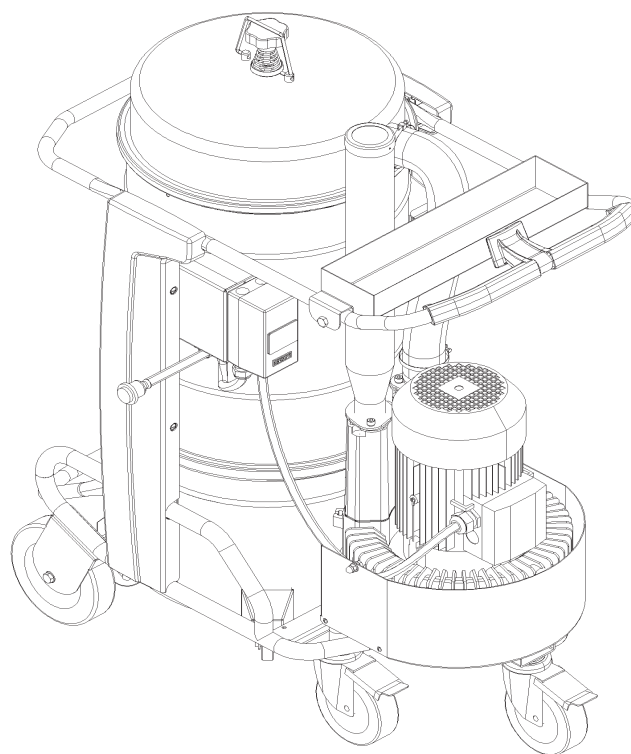
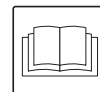




C341-CZ-SK-PL-H
EDITION 01/2015



PŘÍRUČKA S POKYNY
PRÍRUČKA PRE POUŽITIE
INSTRUKCJA OBSŁUGI
KEZELÉSI UTASÍTÁS

T30S

”

INDUSTRIAL
VACUUM SOLUTIONS



Nilfisk

trusted since 1906

Obsah

Návod k použití	2
Bezpečnost operátora	2
Obecné informace o používání vysavače	2
Správné používání	2
Nesprávné použití	2
Emise prachu do prostředí	2
Všeobecná doporučení	3
Prohlášení o souladu CE.....	3
Popis vysavače	4
Součásti stroje a značky.....	4
Volitelné sady	4
Příslušenství.....	4
Balení a vybalení.....	4
Příprava na spuštění - zapojení do sítě.....	5
Prodlužovací kabely	5
Aplikace látky	6
Údržba a opravy	6
Technické parametry	7
Rozměry	7
Ovladače, ukazatele a spoje	7
Kontrola před spuštěním	7
Spouštění	7
Spouštění/zastavování vysavače.....	7
Natřásání primárního filtru	8
Pohotovostní zastavení	8
Vyprázdnění nádoby na prach.....	8
Výměna a použití náklonu pro vysypávání.....	8
Výměna a použití jednoho plastového sáčku	8
Na konci čisticích prací.....	9
Údržba, čištění a dekontaminace	9
Demontáž a výměna filtru.....	9
Výměna filtru	9
Kontrola a čištění větráku na chlazení motoru	10
Kontrola těsnosti.....	10
Čištění a výměna oddělovače (pokud se dodává)	10
Likvidace vysavače	10
Schémata zapojení.....	10
Základní vysavač	10
Doporučené náhradní díly	10
Odstraňování závad	11

Návod k použití

Přečtěte si provozní pokyny a dodržujte důležitá bezpečnostní doporučení označená slovem **UPOZORNĚNÍ!**

Bezpečnost operátora



VAROVÁNÍ!



Před spuštěním vysavače je naprosto nezbytné přečíst si tyto provozní pokyny a mít je po ruce pro případnou potřebu.

Vysavač mohou používat pouze osoby, které jsou seznámené s jeho funkcemi a byly výslovně určeny a vyškoleny k tomuto účelu.

Před použitím vysavače musí být operátoři informováni a proškoleni o tom, jak vysavač pracuje a na jaké látky je jeho používání povoleno včetně bezpečného způsobu vyjmutí a likvidace vysátého materiálu.



VAROVÁNÍ!

Použití vysavače osobami (včetně dětí) s omezenými tělesnými a duševními schopnostmi nebo těmi, komu chybí zkušenosti a znalosti, je přísně zakázáno, pokud nejsou pod dohledem osoby se zkušenostmi s používáním a bezpečnou manipulací se strojem. Děti je nutno mít pod dohledem, aby si nemohly se strojem hrát.

Obecné informace o používání vysavače

Používání vysavače se řídí zákony, které jsou platné v zemi, kde je používán.

Kromě provozních pokynů a platných zákonů v zemi používání vysavače je třeba dodržovat i technické předpisy pro zajištění bezpečného a správného provozu (legislativa týkající se životního prostředí a bezpečnosti práce, tzn. Směrnice EU 89/391/EC a následné směrnice).

Neprovádějte žádnou operaci, která by mohla ohrozit bezpečnost lidí, majetku a životního prostředí.

Dodržujte bezpečnostní rady a pokyny obsažené v této příručce.

Správné používání

Vysavače popsané v této příručce jsou určeny pro průmyslové využití. Vyráběná verze (normální verze) není vhodná pro vysávání nebezpečného, hořlavého/výbušného prachu.

Nesprávné použití



VAROVÁNÍ!

Následující použití vysavače je přísně zakázáno:

- Venku v případě přeháněk a deště.
- Mimo jinou než vodorovnou plochu.
- Když není instalována filtrační jednotka.
- Když se vstup sání a/nebo hadice otočí k částem lidského těla.
- Použití bez krytu vysavače.
- Když není instalován prachová sáček.
- Použití bez ochranných krytů a bezpečnostních systémů instalovaných výrobcem.
- Když jsou částečně nebo zcela zanesené ochlazovací otvory.
- Když je vysavač zakrytý plastem nebo textiliemi.
- Když je částečně nebo zcela zavřený vzduchový výdech.
- Když se používá v úzkých oblastech bez čerstvého vzduchu.
- Vysávání kapalin pomocí vysavačů nevybavených specifickými originálními zastavovacími systémy.
- Vysávání následujících materiálů:
 - 1 Hořící materiály (žhavý popel, uhlíky, zapálené cigarety, atd.).
 - 2 Obnažený plamen.
 - 3 Hořlavý plyn.
 - 4 Hořlavé kapaliny, agresivní paliva (benzín, rozpouštědla, kyseliny, zásadité roztoky, atd.).
 - 5 Výbušný prach/látky a/nebo částice s rizikem samovznícení (například hořčíkový nebo hliníkový prach, atd.).

DŮLEŽITÉ: Nezákonné používání není povoleno.

Emise prachu do prostředí

Indikativní hodnoty výkonnosti:

- normální verze (nevhodná pro vysávání nebezpečných prachů): zachytí nejméně 99,1% částic o rozměru $\geq 3 \mu\text{m}$.

Všeobecná doporučení

⚠ VAROVÁNÍ! ⚠

Riziko vypuknutí požáru a výbuchů.

- Vysavač je možno použít, když aktivní zdroje vznícení nebudou vysávány.
- Je zakázáno vysávat následující materiály:
 - hořící materiály (žhavý popel, uhlíky, zapálené cigarety, atd.)
- Je zakázáno vysávat následující materiály: Výbušné prachy nebo ty, které se mohou spontánně vznítit (např. hliníkový nebo magnéziový prach, atd.).
- Vysavač není vhodný na vysávání výbušných nebo podobných látek dle ustanovení zákonů týkajících se výbušných látek, zejména směsi hořlavého prachu.

⚠ VAROVÁNÍ! ⚠

Náhlá situace

Pokud dojde k náhlé situaci:

- prasknutí filtru;
- vypuknutí požáru;
- zkrat;
- zasekávání motoru;
- zásah elektrickým proudem;
- atd.;

Vypněte vysavač, odpojte jej ze sítě a požádejte o pomoc kvalifikovaný personál.

⚠ VAROVÁNÍ! ⚠

Vysavače nesmějí být používány nebo skladovány venku nebo na vlhkých místech.

Prohlášení o souladu CE

Každý vysavač se dodává s prohlášením o souladu CE. Viz přetisk na obr. 18.

[POZNÁMKA]

Prohlášení o souladu je důležitý dokument a měl by se skladovat na bezpečném místě, aby jej bylo možno předložit orgánům.

Popis vysavače

Součásti stroje a značky

Obrázek 1

- 1 Identifikační destička
Kód modelu, který obsahuje technické specifikace, sériové číslo, označení EC, rok výroby
- 2 Hadice napojení sání
- 3 Ovládací panel
- 4 Nádoba na prach
- 5 Filtrační komora
- 6 Výstup
- 7 Výstražný štítek
Upozorňuje obsluhu na skutečnost, že filtr lze natřásat pouze tehdy, když je vysavač vypnutý. Jinak nebude mít natřásání žádný účinek a zároveň by se mohl poškodit samotný filtr.
- 8 Výkonový štítek na panelu
Oznamuje, že panel je napájen napětím uvedeným na datovém štítku.
- 9 Vstup

Tento vysavač vytváří silný proud vzduchu, který je vtahován dovnitř vstupem (9) a vystupuje výfukem (6). Po připojení hadice a nástrojů se ujistěte, že motor se otáčí tak, jak má.

Před zapnutím vysavače zapojte hadici do vstupu a pak připojte požadovaný nástroj na koncovou část. Viz katalog příslušenství výrobce nebo servisní středisko.

Tento vysavač je vybaven vnitřní odrazovou deskou, která uvádí vysáté létky do kruhového odstředivého pohybu, během něhož padají do nádoby. Vysavač je vybaven hlavním filtrem, který umožňuje jej použít pro většinu použití.

Volitelné sady

Pro konverzi vysavače jsou k dispozici tyto volitelné sady:

- Naklánění sady pro vysypávání
- Sada jednoho plastového sáčku

Na požádání může být vysavač dodán s již nainstalovanými volitelnými sadami. Je však možné je instalovat i později. Kontaktujte prosím prodejní síť výrobce pro další detaily. Instrukce pro instalaci částí dodávaných na požádání jsou přiloženy k dané sadě.



VAROVÁNÍ!

Používejte jen originální volitelné sady dodávané a schválené výrobcem.

Příslušenství

K dispozici jsou různá příslušenství; viz katalog příslušenství výrobce.



VAROVÁNÍ!

Používejte jen originální příslušenství dodávané a schválené výrobcem.

Balení a vybalení

Obalové materiály zlikvidujte v souladu s platnými zákony.

Obrázek 2

Model	A (mm)	B (mm)	C (mm)	Kg
T30S	1200	700	1700	135

Příprava na spuštění - zapojení do sítě

⚠ VAROVÁNÍ! ⚠

- Ujistěte se, že vysavač je v dokonalém stavu, než s ním začnete pracovat.
- Před zapojením vysavače do sítě se ujistěte, že hodnoty napětí uvedené na datovém štítku odpovídají hodnotám v elektrické síti.
- Zapojte vysavač do zásuvky s řádně instalovaným uzemněním. Zkontrolujte, zda je vysavač vypnutý.
- Zásuvky a konektory připojovacích kabelů musí být ochráněny před vodou.
- Ujistěte se, že zapojení do elektrické sítě a zásuvka jsou v pořádku.
- Používejte vysavače jen tehdy, když jsou kabely, které jej připojují do sítě, v dokonalém stavu (poškozené kabely mohou způsobit zásah elektrickým proudem!).
- Pravidelně kontrolujte, zda elektrický kabel nevykazuje známky přílišného opotřebení, poškození, praskání či stárnutí.

⚠ VAROVÁNÍ! ⚠

Když je vysavač v provozu:

- Nepřejíždějte, netahejte, nepoškozujte a nechodte po kabelu, který jej připojuje do sítě.
- Odpojte kabel ze sítě jen vyjmutím zásuvky (netahejte za kabel).
- Vyměňujte napájecí kabel jen za stejný typ, jako je originál: H07 RN - F. Stejně pravidlo platí pro použití prodlužovacího kabelu.
- Kabel musí vyměnit zaměstnanci servisního střediska výrobce nebo ekvivalentně kvalifikovaný personál.

Prodlužovací kabely

Pokud používáte prodlužovací kabel, ujistěte se, že je vhodný pro příkon a stupeň ochrany vysavače.

Minimální části prodlužovacích kabelů:

Maximální délka = 20 m

Kabel = H07 RN - F

Max. výkon (kW)	3	5	15	22
Minimální část (mm ²)	2,5	4	10	16

⚠ VAROVÁNÍ! ⚠

Zásuvky, zástrčky, konektory a instalace prodlužovacího kabelu musí zachovávat stupeň ochrany IP vysavače podle vyznačení na datovém štítku.

⚠ VAROVÁNÍ! ⚠

Zásuvka vysavače musí být ochráněna diferenciálovým přerušovačem obvodu s omezením přepětí, který vypne přívod energie, pokud proud šířený k zemi překročí 30 mA po dobu 30 ms, nebo ekvivalentní ochranný obvod.

⚠ VAROVÁNÍ! ⚠

Nikdy na vysavač nestříkejte vodu: může to být nebezpečné a mohlo by dojít ke zkratu napájení. Vyhleďte poslední vydání směrnic Evropské unie, zákony v zemi používání a aktuální platné normy (UNI - CEI - EN), zejména evropskou normu EN60335-2-69.

Aplikace látky

[POZNÁMKA]

- *Dodávaný filtr musí být správně nainstalován.*

! VAROVÁNÍ! !

Dodržujte bezpečnostní pokyny vztahující se na materiály, na něž je vysavač používán.

Údržba a opravy

! VAROVÁNÍ! !

Odpojte vysavač ze zdroje napájení, než přisoutpíte k čištění, servisu, výměně dílů nebo přestavbě na jinou verzi/variantu, zásuvka musí být odpojena ze sítě.

- *Provádějte jen údržbové práce popsané v této příručce.*
- *Používejte jen originální náhradní díly.*
- *Vysavač nijak neupravujte. Nedodržením těchto pokynů můžete ohrozit svou bezpečnost. Takový krok navíc okamžitě znehodnotí prohlášení o souladu EC vydávané s vysavačem.*

! VAROVÁNÍ! !

Pro provedení údržbových prací, které nejsou popsány v této příručce, kontaktujte servisní středisko výrobce nebo naši prodejní síť.

Technické parametry

Parametr	Jednotky	T30S (50 Hz)	T30S (60 Hz)
Napětí	V	400	220/380/440
Příkon	kW	3	3,6
Ochrana	IP	55	55
Izolace	Třída	F	F
Ochrana (elektrická)	Třída	CZ	CZ
Hladina hlučnosti	dB(A)	70	73
Objem nádoby	L	50 / 100	50 / 100
Vstup (průměr)	mm	70	70
Max. vakuum	mbar	310	380
Maximální průtok vzduchu (bez hadice a redukce)	l/min'	5830	6830
Plocha hlavního filtru	m ²	1,95	1,95

Rozměry

Obrázek 3

Model	T30S			
A (mm)	L 50	1250	-	-
	L 100	-	1530	-
	GU	-	-	1530
B (mm)	980	980	980	
C (mm)	600	600	600	
kg ⁽¹⁾	100	103	103	

(1) Čistá hmotnost

[POZNÁMKA]

- **Podmínky skladování:**
Teplota: -10°C ÷ +40°C
Vlhkost: ≤ 85%
- **Podmínky provozu:**
Maximální nadmořská výška: 800 m
(Až 2 000 m se sníženým výkonem)
Teplota: -10°C ÷ +40°C
Vlhkost: ≤ 85%

Ovladače, ukazatele a spoje

Obrázek 4

- 1 Páka uvolnění prachové nádoby
- 2 Brzda kola
- 3 Rukojeť ručního vibrátoru filtru
- 4 Spínač

Kontrola před spuštěním

Obrázek 5

- 1 Vstup

Před spuštěním zkontrolujte, zda:

- Filtr je nainstalován.
- Všechny svorky jsou pevně uzamčeny;
- Vysávací hadice a nsátroje jsou správně zapojeny do vstupu (1)

Nepoužívejte vysavač, pokud je filtr závadný.

Spouštění

Obrázek 6

- 1 Pastorkové brzdy
- 2 Spínač

Zablokujte brzdy pastorků před spuštěním vysavače (1).

Spouštění/zastavování vysavače

Normální verze

- Stiskněte nebo přepněte spínač (2) do pozice "I" pro spuštění vysavače.
- Přepněte nebo otočte spínač do pozice "0" pro vypnutí vysavače.

Kontrola směru otáček motoru jednotky vysavače

Zkontrolujte chod vysavače tak, že položíte dlaň na vstup. Pokud vysavač vypouští vzduch z hadice vysavače, směr otáčení není správný; vyjměte zástrčku ze zásuvky a požádejte o pomoc kvalifikovaného pracovníka pro správné zapojení fází.

CZ

Natřásání primárního filtru

Obrázek 7

1 Rukojeť obsluhy hlavního filtru

V závislosti na množství vyčištěného prachu natřásejte hlavní filtr pomocí páky (1).



VAROVÁNÍ!

**Před natřásáním filtru vysavač zastavte.
Nenatřásejte filtr, když je vysavač zapnutý, mohlo by
totiž dojít k poškození filtru samotného.**

Pohotovostní zastavení

Stiskněte nebo otočte hlavní spínač do polohy "0".

Vyprázdnění nádoby na prach



VAROVÁNÍ!

**Před dalším pokračováním těchto prací vypněte
vysavač a vytáhněte zásuvku ze sítě.**

Před vyprázdněním kontejneru doporučujeme vyčistit filtr (viz odstavec "Natřásání filtru").

Obrázek 8

1 Nádobu na prach

- Uvolněte kontejner (1), pak jej vyjměte a vyprázdněte.
- Ujistěte se, že je těsnění v dokonalém stavu a správně umístěno.
- Umístěte nádobu zpět na místo a znovu ji zajistěte.

Výměna a použití náklonu pro vysypávání

Obrázek 9

1 Naklánění sestavy pro vysypávání

- Upevněte zásobník na filtrační komoru, zasuňte jej do příslušného krytu a pomocí páky (2) jej uzamkněte (obr. 9).
- Zasuňte sáček (Longopac®) do příslušné opěry a upevněte jeho konec řemenem (1, obr. 10).
- Zapojte držák nakláněcího zařízení pro vysypávání k zásobníku, upevněte jej příslušnými kolíky (obr. 9).
- Vyjměte sáček (Longopac®), dokud neleží na dolní plošině, uzavřete pak jeho konec příslušnou svorkou.
- Když je sáček plný (Longopac®), zavřete horní konec dvěma svorkami, upevněte je 50 mm od sebe navzájem, pak nůžkami rozřízněte sáček mezi oběma svorkami (obr. 10).

Výměna a použití jednoho plastového sáčku

Obrázek 11

Umístěte plastový sáček mimo držák nakláněcího zařízení pro vysypávání, dávejte pozor, aby dno sáčku leželo na dolní opěrné plošině, a zablokujte horní část sáčku řemenem.

Na konci čisticích prací

- Vypněte vysavač a vyjměte zásuvku ze sítě.
- Omotejte spojovací kabel kolem nosiče kabelu (obr. 12).
- Vyprázdněte kontejner dle popisu v odstavci "Vyprázdnění kontejneru". Vyčistěte vysavač podle popisu v odstavci "Údržba, čištění a dekontaminace".
- Umyjte kontejner čistou vodou, pokud jste vysávali agresivní látky.
- Skladujte vysavač na suchém místě mimo dosah nepovolaných osob.

Údržba, čištění a dekontaminace



Opatření popsaná níže je třeba dodržet během všech údržbových prací včetně čištění a výměny filtru.

- **Aby uživatel mohl provádět údržbové práce, musí být vysavač rozebrán, vyčištěn a odtažen co možná nejdále, aby nedošlo k ohrožení pracovníků údržby či jiných osob. Mezi vhodné opatření patří dekontaminace před demontáží vysavače, adekvátní filtrace výfuku vzduchu z místnosti, v níž dochází k demontáži, čištění údržbové oblasti a vhodná osobní ochrana.**

Prostory, které nejsou prachotěsné je třeba otevřít vhodnými nástroji (šroubovák, klíče atd.) a řádně vyčistit.

- **Provádějte technickou kontrolu nejméně jednou ročně, např.: zkontrolujte vzduchový filtr, zda nedošlo k poškození vzduchotěsnosti vysavače, a ujistěte se, že elektrický řídicí panel funguje správně. Tato kontrola musí být prováděna výrobcem nebo kvalifikovanou osobou.**



Používejte jen originální náhradní díly dodávané a schválené výrobcem.

Demontáž a výměna filtru



Když se vysavač používá na vysávání nebezpečných látek, jsou filtry kontaminovány, takže:

- **Pracujte opatrně a nerozlijte vysátý prach a/nebo materiál.**
- **Umístěte demontovaný a/nebo vyměněný filtr do uzavřeného plastového sáčku.**
- **Hermeticky jej uzavřete.**
- **Zlikvidujte filtr v souladu s platnými zákony.**



Výměna filtru je vážná záležitost. Filtr se musí nahradit jiným s identickými charakteristikami, filtrační plochou.

Jinak nebude vysavač správně fungovat.

Výměna filtru

Obrázek 13

- 1 Sací hadice
- 2 Páska
- 3 Kryt

Před dalším pokračováním těchto prací vypněte vysavač a vytáhněte zásuvku ze sítě.

- Odstraňte sací hadici (1).
- Použijte pásku (2) pro sejmутí krytu (3) společně s primárním filtrem.
- Sejměte starý filtr z klece.
- Osadte nový filtr a zajistěte jej v kleci zvláštními svorkami.
- Instalujte kryt a filtr v opačném pořadí od demontáže.
- Zlikvidujte starý filtr v souladu s platnými zákony.

Kontrola a čištění větráku na chlazení motoru

Pravidelně čistěte větrák na chlazení motoru, aby se motor nepřehříval, zejména pokud vysavač používáte na prašném místě.

Kontrola těsnosti

Obrázek 14

- 1 Hadice pro připojení dmychadla
- 2 Sací hadice

- Kontrola hadic
Ujistěte se, že propojovací hadice (1) je v dobrém stavu a správně připevněná.
Pokud je hadice poškozena, rozbita nebo špatně připojena ke spojům, musí být vyměněna.
Při práci s lepkavými materiály kontrolujte případně ucpávky podél hadice (2), ve vstupu a na odrazové desce uvnitř filtrační komory.
Oškrábněte vstup zvenčí a odstraňte usazený odpad dle návodu na obrázku.

Obrázek 15

- 1 Těsnění
- 2 Šrouby
- 3 Filtrační komora

- Kontrola těsnosti filtrační komory
Pokud těsnění (1) mezi kontejnerem a filtrační komorou (3) nemůže zaručit těsnost:
 - Povolte čtyři šrouby (2), které přidržují filtrační komoru (3) u konstrukce vysavače.
 - Nechte filtrační komoru (3) snížit a utáhněte šrouby (2), jakmile dosáhnou pozice pro těsnost.
 Těsnění (1) je třeba vyměnit, pokud je potřhané, rozřízlé atd... Vyměňte těsnění (1), pokud stupeň těsnosti stále není optimální.

Čištění a výměna oddělovače (pokud se dodává)

Obrázek 16

- 1 Separátor
- 2 Páska
- 3 Kryt
- 4 Šrouby

[POZNÁMKA]

Pokud je na oddělovači jen usazený prach (1), nechte prach propadnout středovým otvorem.

Oddělovač (1) by měl být nejprve demontován, aby jej bylo možné dokonale vyčistit:

- Použijte pásku (2) pro sejmutí krytu (3) společně s primárním filtrem.
- Odšroubujte oba šrouby (4) a odstraňte je z kontejneru. Součástku vyměňte, je-li přílišně opotřebovaná. Všechny součástky znovu smontujte opačným postupem než při demontáži.

Likvidace vysavače

Vysavač zlikvidujte v souladu s platnými zákony.

Schémata zapojení

Základní vysavač

Obrázek 17

- 1 Zástrčka
- 2 Vysavač
- 3 Přerušovač okruhu

Položka	Díl	Kód			
		T30S 220 V 60 Hz	T30S 380/400V 60 Hz	T30S 400 V 50 Hz	T30S 440 V 60 Hz
Q1	Přerušovač okruhu	8 39014	8 391157	8 391156	8 39318
	Krabice na Q1	8 39932	8 391052	8 391052	8 39932

Doporučené náhradní díly

Následuje přehled náhradních dílů, které byste měli mít po ruce, abyste urychlili údržbu:

- primární filtr
- těsnění filtrační komory
- těsnění filtru
- svorky pro utažení filtru
- plastové sáčky

Pro objednání náhradních dílů viz katalog náhradních dílů výrobce.

Odstraňování závad

Problém	Příčina	Náprava
Vysavač se náhle zastaví	Ucpaný primární filtr	Protřeste filtr. Pokud to nestačí, vyměňte ho.
	Ucpaná sací hadice	Zkontrolujte sací trubici a vyčistěte ji.
	Spuštění přerušovače obvodu	Zkontrolujte nasazení. Zkontrolujte elektrický přívod do motoru. Vyprázdněte nádobu. Bude-li třeba, kontaktujte autorizované středisko poprodejního servisu.
Z vysavače uniká prach	Roztržený filtr	Nahradte ho jiným ve stejném typu.
Elektrostatický náboj na vysavači	Neexistující nebo nedostatečné uzemnění	Zkontrolujte všechny uzemňovací spoje. Zkontrolujte hlavně spojení na vstupu.
Vysavač se nespustí po vyprázdnění nádoby	Hadice kontroly hladiny je zanesená	Uvolněte nádobu a vyčistěte senzor hladiny.

Obsah

Návod na použitie.....	2
Bezpečnosť obsluhujúceho pracovníka	2
Všeobecné informácie o použití vysávača	2
Správne použitie.....	2
Nesprávne použitie.....	2
Emisia prachu do okolia	2
Všeobecné odporúčania.....	3
Prehlásenie o zhode CE.....	3
Popis vysávača.....	4
Časti zariadenia a štítky	4
Voliteľné sady	4
Príslušenstvo.....	4
Balenie a rozbaľovanie.....	4
Spustenie - pripojenie sieťového napájania	5
Predĺžovacie káble	5
Aplikácie látky.....	6
Údržba a opravy	6
Technické údaje.....	7
Rozmery	7
Ovládače, indikátory a prepojenia	7
Kontrola pred spustením	7
Zapínanie	7
Spustenie/zastavenie vysávača.....	7
Zatrasenie predfiltrom	8
Núdzové zastavenie	8
Vyprázdnenie nádoby.....	8
Výmena a používanie nakláňacieho výtlakového zariadenia.....	8
Výmena a používanie samostatného plastového vrečka	8
Na konci čistenia	9
Údržba, čistenie a dekontaminácia	9
Rozobratie filtra a jeho výmena.....	9
Výmena filtra	9
Kontrola a čistenie chladiaceho ventilátora motora.....	10
Kontrola utesnenia	10
Čistenie a výmena triediča (ak je ním zariadenie vybavené).....	10
Likvidácia vysávača.....	10
Nákresy elektrického pripojenia	10
Základný vysávač.....	10
Odporúčané náhradné diela.....	10
Riešenie problémov	11

Návod na použitie

Pozorne si preštudujte operačný manuál a oboznámte sa s bezpečnostnými požiadavkami, ktoré sú charakterizované slovom **VAROVANIE!**

Bezpečnosť obsluhujúceho pracovníka



VAROVANIE!



Pred naštartovaním vysávača je absolútne potrebné, aby ste si prečítali tento návod k obsluhu a mali ho po ruke pre konzultáciu.

Vysávač môžu používať len ľudia, ktorí sú oboznámení so spôsobom, ako funguje, ktorí majú povolenie a sú pre tento účel školení.

Pred použitím vysávača sa musí obsluha informovať, poučiť a vyškoliť o tom, ako funguje a pre aké materiály je jeho použitie povolené vrátane bezpečného spôsobu odstránenia a likvidácie vysátého materiálu.



VAROVANIE!

Používanie vysávača ľuďmi (vrátane detí) s obmedzenými fyzickými a zmyslovými schopnosťami, prípadne s nedostatočnými skúsenosťami a znalosťami je prísne zakázané, pokiaľ nie sú pod dohľadom osoby, ktorá má skúsenosti v používaní a bezpečnej manipulácii so zariadením.

Deti musia byť pod dohľadom, aby sa zaistilo, že sa so zariadením nebudú hrať.

Všeobecné informácie o použití vysávača

Na použitie vysávača sa vzťahujú platné zákony krajiny, kde sa používa.

Okrem návodu pre použitie a platných zákonov danej krajiny, kde sa vysávač používa, sa musia dodržiavať technické nariadenia pre zaistenie bezpečnej a správnej prevádzky (Zákony týkajúce sa životného prostredia a bezpečnosti práce, t.j. smernica Európskej Únie 89/391/ES a nasledujúce smernice).

Nevykonávajú žiadnu činnosť, ktorá by mohla ohroziť bezpečnosť ľudí, majetku a životného prostredia.

Dodržiavajte bezpečnostné pokyny a predpisy v tomto návode k používaniu.

Správne použitie

Vysávače popísané v tomto návode k používaniu sú určené pre priemyselné používanie. Vyrábaná verzia (normálna verzia) nie je vhodná pre vysávanie nebezpečného zápalného/výbušného prachu.

Nesprávne použitie



VAROVANIE!

Nasledujúce použitie vysávača je prísne zakázané:

- *V exteriéri v prípade atmosférických zrážok.*
- *Keď nie je umiestnené na vodorovných vyrovnaných povrchoch.*
- *Keď nie je namontované filtrovacie zariadenie.*
- *Keď je vysávací privod a/alebo hadica nasmerovaná na časti ľudského tela.*
- *Používanie bez nasadeného krytu na vysávacej jednotke.*
- *Keď nie je namontovaný vak na prach.*
- *Používanie bez zábran, ochranných krytov a bezpečnostných systémov namontovaných výrobcom.*
- *Keď sú čiastočne alebo úplne upchané chladiace prieduchy.*
- *Keď je vysávač pokrytý plastovými alebo textilnými plachtami.*
- *Používanie, keď je čiastočne alebo úplne zatvorený vývod vzduchu.*
- *Pri použití v úzkych priestoroch bez čerstvého vzduchu.*
- *Vysávanie kvapalín vysávačmi, ktoré nie sú vybavené špecifickými pôvodnými zastavovacími systémami.*
- *Vysávanie nasledujúcich materiálov:*
 - 1 *Horiace materiály (žeravé uhličky, horúci popol, zapálené cigarety atď.)*
 - 2 *Otvorený oheň.*
 - 3 *Horľavý plyn.*
 - 4 *Horľavé kvapaliny, agresívne palivá (benzín, rozpúšťadlá, kyseliny, zásadité roztoky a pod.).*
 - 5 *Výbušný prach/látky a/alebo prach/látky náchylné k spontánnemu zapáleniu (ako napríklad prach horčíka alebo hliníka a pod.).*

DÔLEŽITÉ: Podvodné použitie sa nepovoľuje.

Emisia prachu do okolia

Indikatívne hodnoty výkonu:

- normálna verzia (nevhodná pre vysávanie nebezpečného prachu): zadrží aspoň 99,1 % častíc merajúcich $\geq 3 \mu\text{m}$.

Všeobecné odporúčania

! VAROVANIE! !

Riziko vypuknutia požiaru a výbuchu.

- Vysávač sa môžu použiť len v prípade, ak sa nejdú vysávať aktívne zápalné zdroje.
- Je zakázané vysávať nasledujúce materiály:
 - horiace materiály (žeravé uhliky, horúci popol, zapálené cigarety atď.)
- Je zakázané vysávať nasledujúce materiály: výbušný prach alebo prach náchylný k vzplanutiu spontánnym spôsobom (ako napríklad prach magnézia alebo hliníku atď.).
- Vysávač nie je vhodný pre vysávanie výbušných alebo podobných látok, ako je stanovené zákonmi, ktoré sa vzťahujú na výbušné látky, a to najmä na zmesi horľavého prachu.

! VAROVANIE! !

Stav núdze

Ak dojde k stavu núdze:

- pretrhnutie filtra,
- vypuknutie požiaru,
- skrat,
- zadretie motora,
- zásah elektrickým prúdom,
- atď.

Vypnite vysávač, vyťahnite ho zo zásuvky a požiadajte o pomoc kvalifikovaný personál.

! VAROVANIE! !

Vysávač sa nesmie používať ani skladovať v exteriéri alebo na vlhkých miestach.

Prehlásenie o zhode CE

Každý vysávač sa dodáva s Prehlásením o zhode CE. Pozrite si fax na obr. 18.

[POZNÁMKA]

Prehlásenie o zhode je dôležitý dokument a mali by ste ho uchovávať na bezpečnom mieste, za účelom jeho predloženia úradom, v prípade, že si ho vyžadujú.

Popis vysávača

Časti zariadenia a štítky

Obrázok 1

- 1 Identifikačný štítok
Kód modelu, ktorý obsahuje technické údaje, sériové číslo, označenie ES a rok výroby
- 2 Nasávací prepojovací hadica
- 3 Ovládací panel
- 4 Nádobka na prach
- 5 Filtračná komora
- 6 Zásuvka
- 7 Upozorňujúci štítok
Upozorníte obsluhu na skutočnosť, že s filtrom sa môže triasť len vtedy, keď je vysávač vypnutý. V prípade zlyhania nebude mať trasenie vplyv, pričom by sa však mohol poškodiť samotný filter.
- 8 Štítok výkonu panelu
Označuje, že panel je napájaný napätím, ktoré je uvedené na štítku s údajmi.
- 9 Prívod

Tento vysávač vytvára silný prúd vzduchu, ktorý sa ženie do vnútra cez vstup (9) a vyfukuje von cez odsávanie (6). Po namontovaní hadice a nástroja sa uistite, že sa motory otáčajú správne.

Pred zapnutím vysávača nasadte vysávaciu hadicu na vstup a potom namontujte požadovaný nástroj na koncovku. Obráťte sa na katalóg výrobcu s príslušenstvom alebo na servisné stredisko.

Tento vysávač je vybavený vnútornou doskou vysýpania, ktorá privádza vysávaný materiál do cirkulárneho odstredivého pohybu, ktorý ho uloží do zásobníka. Vysávač je vybavený filtrom, ktorý umožňuje, aby sa mohol používať na väčšinu uplatnení.

Voliteľné sady

Nasledujúce voliteľné sady sú dostupné na prerobenie vysávača:

- Súprava nakláňacieho výtlakového zariadenia
- Súprava samostatného plastového vrečka

Na požiadanie môžeme dodať vysávač aj so zabudovanými voliteľnými sadami. Môžu sa však namontovať aj neskôr. Ohľadom ďalších podrobností kontaktujte, prosím, predajnú sieť výrobcu.

Návod pre montáž častí na požiadanie je priložený k sade pre prestavanie.



VAROVANIE!

Používajte iba dodané originálne voliteľné sady a sady, ktoré schválil výrobca.

Príslušenstvo

K dispozícii sú rôzne príslušenstvá; obráťte sa na výrobcov katalóg príslušenstva.



VAROVANIE!

Používajte len originálne príslušenstvo dodávané a povolené výrobcom.

Balenie a rozbaľovanie

Baliace materiály likvidujte v súlade s platnými zákonmi.

Obrázok 2

Model	A (mm)	B (mm)	C (mm)	Kg
T30S	1200	700	1700	135

Spustenie - pripojenie sieťového napájania

! VAROVANIE! !

- *Pred začiatkom práce sa uistite, že je vysávač v dobrom stave.*
- *Pred zapojením vysávača k prívodu elektrického prúdu sa uistite, či napätie uvedené na výrobnom štítku zodpovedá napätiu prívodu elektrického prúdu.*
- *Zapojte vysávač do elektrickej zásuvky so správnym namontovaným kontaktom/pripojením uzemnenia. Presvedčte sa, že je vysávač vypnutý.*
- *Zástrčky a spojovacie káble musia byť chránené proti striekajúcej vode.*
- *Uistite sa, že sú správne prepojenia k elektrickému napájaniu a zástrčke.*
- *Použite vysávače len vtedy, keď sú káble spájajúce elektrický prívod v perfektnom stave (poškodené káble môžu spôsobiť zásah elektrickým prúdom!).*
- *Pravidelne kontrolujte, či elektrické káble nevykazujú známky nadmerného opotrebovania, trhliny alebo starnutie.*

! VAROVANIE! !

Pri prevádzke vysávača:

- *Nedrvte, neťahajte, nepoškodujte ani nešliapte po kábli, ktorý je spojený s elektrickou zásuvkou.*
- *Prívodný kábel odpojajte zo siete len vytiahnutím zástrčky (kábel neťahajte).*
- *Kábel elektrického vedenia vymeňte len za kábel rovnakého typu ako je pôvodný: H07 RN - F. Rovnaké pravidlo platí aj pre predĺžovací kábel (ak sa používa).*
- *Kábel musí vymeniť personál servisného strediska výrobcu alebo podobne kvalifikovaný personál.*

Predĺžovacie káble

Ak sa používajú predĺžovacie káble, uistite sa, či súhlasia s elektrickou schémou a stupňom ochrany vysávača.

Minimálny profil predĺžovacích káblov:

Maximálna dĺžka = 20 m

Kábel = H07 RN - F

Max výkon (kW)	3	5	15	22
Minimálny profil (mm ²)	2,5	4	10	16

! VAROVANIE! !

Zásuvky, zástrčky, konektory a montáž predĺžovacieho kábla musí dodržiavať ochranný stupeň IP vysávača tak, ako je to zobrazené na výrobnom štítku.

! VAROVANIE! !

Napájacia zásuvka vysávača sa musí chrániť odlišným prerušovačom obvodu s obmedzením nárazového prúdu, ktorý odpojí napájanie, keď napätie vybíjané do zeme prekročí 30 mA za 30 ms alebo ekvivalentný napájací okruh.

! VAROVANIE! !

Nikdy na vysávač nestriekajte vodu: toto by mohlo byť nebezpečné pre osoby a mohlo by spôsobiť skrat sieťového napájania. Prečítajte si najnovšie vydanie smerníc Európskej Únie, zákonov danej krajiny a aktuálne platné normy (UNI - CEI - EN), a to najmä Európsku normu EN60335-2-69.

Aplikácie látky

[POZNÁMKA]

- *Dodávaný filter sa musí správne založiť.*

! VAROVANIE! !

Dodržiť bezpečnostné nariadenia týkajúce sa materiálov, pre ktoré sa tento vysávač používa.

Údržba a opravy

! VAROVANIE! !

Pred čistením, servisom, výmenou častí alebo prestavbou na iný variant odpojte vysávač od hlavného prívodu elektrického prúdu. Zástrčka sa musí vytiahnuť zo zásuvky.

- *Vykonávajte len tie činnosti údržby, ktoré sú opísané v tomto návode.*
- *Používajte len originálne náhradné diely.*
- *Vysávač žiadnym spôsobom neupravujte. Ak nedodržíte tieto pokyny, môžete ohroziť svoju bezpečnosť. Navyše takáto činnosť by mohla anulovať prehlásenie o zhode ES vydané s týmto vysávačom.*

! VAROVANIE! !

Ohľadom vykonania činností údržby, ktoré nie sú opísané v tomto návode, kontaktujte servisné stredisko výrobcu alebo našu predajnú sieť.

Technické údaje

Parameter	Jednotky	T30S (50 Hz)	T30S (60 Hz)
Napätie	V	400	220/380/440
Výkon	kW	3	3,6
Ochrana	IP	55	55
Izolácia	Trieda	F	F
Ochrana (elektrická)	Trieda	SK	SK
Úroveň hluku	dB(A)	70	73
Kapacita zásobníka	L	50 / 100	50 / 100
Vstup (priemer)	mm	70	70
Max vysávanie	mbar	310	380
Maximálna rýchlosť prietoku vzduchu (bez hadice a redukcií)	L/min'	5830	6830
Povrch hlavného filtra	m ²	1,95	1,95

Rozmery

Obrázok 3

Model	T30S			
A (mm)	L 50	1250	-	-
	L 100	-	1530	-
	GU	-	-	1530
B (mm)	980	980	980	
C (mm)	600	600	600	
kg ⁽¹⁾	100	103	103	

(1) Čistá hmotnosť

[POZNÁMKA]

- **Podmienky skladovania:**
Teplota: -10 °C ÷ +40 °C
Vlhkosť: ≤ 85%
- **Podmienky prevádzky:**
Maximálna nadmorská výška: 800 m
(Až do 2 000 m s obmedzenými výkonmi)
Teplota: -10 °C ÷ +40 °C
Vlhkosť: ≤ 85%

Ovládače, indikátory a prepajenia

Obrázok 4

- 1 Páka na uvoľnenie vrečka na prach
- 2 Brzda kolesa
- 3 Ručné striasacie tlačidlo filtra
- 4 Vypínač Štart/Stop

Kontrola pred spustením

Obrázok 5

- 1 Prívod

Pred spustením skontrolujte, či:

- Je namontovaný filter.
- Sú všetky západky pevne uzamknuté;
- Je hadica vysávača a nástroje správne namontované na vstup (1)

Vysávač nepoužívajte, ak je filter poškodený.

Zapínanie

Obrázok 6

- 1 Uvoľňovacie brzdy
- 2 Vypínač Štart/Stop

Pred spustením vysávača uzamkne brzdy koliesok (1).

Spustenie/zastavenie vysávača

Normálna verzia

- Stlačte alebo otočte vypínač (2) do polohy „I“, aby sa vysávač spustil.
- Vysávač vypnite tak, že tento vypínač stlačte alebo otočte do polohy „0“.

Kontrola smeru rotácie na motore vákuová jednotka

Vložením ruky do sania skontrolujte chod vysávača.

Vysávač vytlača vzduch z hadice, smer rotácie nie je správny, vytiahnite ho zo zásuvky a požiadajte kvalifikovaného pracovníka o opravu fázového spojenia.

SK

Zatrasenie predfiltrom

Obrázok 7

1 Ovládacie tlačidlo hlavného filtra

V závislosti od množstva vyčisteného prachu straste hlavný filter pomocou gombíka (1).



VAROVANIE!

**Pred striasaním filtra zastavte vysávač.
Nestriasajte filter, kým je vysávač zapnutý, pretože by to mohlo poškodiť filter.**

Núdzové zastavenie

Hlavný spínač stlačte alebo otočte do polohy "0".

Vyprázdenie nádoby



VAROVANIE!

Pred vykonaním týchto činností vysávač vypnite a vytiahnite zástrčku zo zásuvky prívodu elektrického prúdu.

Pred vyspaním zásobníka odporúčame vyčistiť hlavný filter (pozrite si odsek "Striasanie hlavného filtra").

Obrázok 8

1 Nádoba na prach

- Uvoľnite zásobník (1), potom ho vytiahnite a vyprázdnite.
- Uistite sa, že tesnenie je vo vynikajúcom stave a že je správne umiestnené.
- Nádobu nasadte späť na svoje miesto a opätovne ju zaistite.

Výmena a používanie nakláňacieho výtlakového zariadenia

Obrázok 9

1 Montáž nakláňacieho výtlakového zariadenia

- Upevnite násypník k filtrovacej komore tak, že ho zasuniete do príslušných puzdier a použijete páku (2), aby ste ho uzamkli (obrázok 9).
- Vložte vrečko (Longopac®) do príslušného držiaka a upevnite jeho koniec pomocou remeňa (1, obrázok 10).
- Zapojte držiak nakláňacieho výtlakového zariadenia k násypníku tak, že ho upevníte prostredníctvom príslušných čapov (obrázok 9).
- Vyberte vrečko (Longopac®), kým nebude položené na spodnej podpornej platforme a uzatvorte jeho koniec pomocou dodanej svorky.
- Keď je vrečko plné (Longopac®), zatvorte horný koniec pomocou dvoch svoriek tak, že ich upevníte vo vzájomnej vzdialenosti 50 mm a následne pomocou nožničiek vrečko medzi dvomi sponami rozstrihnete (obrázok 10).

Výmena a používanie samostatného plastového vrečka

Obrázok 11

Plastové vrečko umiestnite mimo držiaka nakláňacieho výtlakového zariadenia, pričom si dávajte pozor, aby sa spodná časť vrečka nachádzala na spodnej podpornej platforme a hornú časť uzamknite pomocou remeňa.

Na konci čistenia

- Vypnite vysávač a vyťahnite zástrčku zo zásuvky elektrického prúdu.
- Namotajte prepojovací kábel okolo nosiča kábla (Obr. 12).
- Vyprázdňte zásobník tak, ako je opísané v odseku „Vyprázdnenie zásobníku“. Očistite vysávač tak, ako je to opísané v odseku "Údržba, čistenie a dekontaminácia".
- Ak ste vysávali agresívne látky, umyte zásobník čistou vodou.
- Uskladnite vysávač na suchom mieste, mimo dosah nepovolaných ľudí.

Údržba, čistenie a dekontaminácia



Nižšie opísané opatrenia sa musia vykonať pri všetkých operáciách údržby, vrátane čistenia a výmeny filtra.

- Aby mohol používateľ vykonať údržbu, musí rozmontovať vysávač, vyčistiť a urobiť generálku, a pritom nespôsobiť ohrozenie personálu údržby ani iným ľuďom. Vhodné opatrenia obsahujú dekontamináciu pred rozmontovaním vysávača, odpovedajúcu filtrovanú ventiláciu výfukového vzduchu z miestnosti, v ktorej je vysávač rozmontovaný, čistenie priestoru údržby a vhodnú osobnú ochranu.

Komory, ktoré nie sú prachotesné, sa musia otvoriť pomocou vhodného náradia (skrútkovačov, kľúčov atď.) a starostlivo očistiť.

- Vykonajte technickú prehliadku aspoň jeden raz za rok, napr.: skontrolujte vzduchový filter, aby ste zistili, či nebola žiadnym spôsobom oslabená vzduchotesnosť vysávača a uistite sa, že elektrický ovládací panel správne funguje. Túto kontrolu musí vykonať výrobca alebo kompetentná osoba.



Používajte len originálne príslušenstvo dodávané a povolené výrobcom.

Rozobratie filtra a jeho výmena



Kým sa vysávač používa pre vysávanie nebezpečných látok a filtre sú kontaminované, tak:

- Pracujte opatrne a predchádzajte rozsypaniu povysávaného prachu a/alebo materiálu.
- Umiestnite rozobraný a/alebo vymenený filter do utesneného plastového vrečka.
- Hermeticky ho uzatvorte.
- Filter likvidujte v súlade s platnými zákonmi.



Likvidácia filtra je vážna záležitosť. Filter sa musí nahradiť za filter s rovnakými charakteristikami filtračného povrchu. Inak nebude vysávač fungovať správne.

Výmena filtra

Obrázok 13

- 1 Hadica
- 2 Pásik
- 3 Kryt

Pred vykonaním týchto činností vysávač vypnite a vyťahnite zástrčku zo zásuvky prívodu elektrického prúdu.

- Odmontujte hadicu vysávača (1).
- Použite pásik, (2) aby ste odstránili kryt (3) spolu s hlavným filtrom.
- Z kletky vyberte starý filter.
- Založte nový filter a zaistite ho v kletke špeciálnymi svorkami.
- Namontujte kryt a filter v opačnom poradí ako pri vyberaní.
- Starý filter zlikvidujte podľa platných zákonov.

Kontrola a čistenie chladiaceho ventilátora motora

Pravidelne čistite chladiaci ventilátor motora, aby ste zabránili prehriatiu motora, a to najmä vtedy, keď sa vysávač používa na prašnom mieste.

Kontrola utesnenia

Obrázok 14

- 1 Prepojovacia hadica dúchadla
- 2 Hadica

- Kontrola hadice
Uistite sa, že je prepojovacia hadica (1) v dobrom stave a správne upevnená.
Ak je hadica poškodená, zlomená alebo zle pripojená k spojom, tak sa musí vymeniť.
Ak vysávate lepkavý materiál, kontrolujte možné zanesenie pozdĺž hadice (2), vo vstupe a na výsypacej doske vnútri vo filtračnej komore.
Vstup oškrabte zvonku a odstráňte usadený odpad, ako je to zobrazené na obrázku.

Obrázok 15

- 1 Tesnenie
- 2 Skrutky
- 3 Filtračná komora

- Kontrola upevnenia filtračnej komory
Ak tesnenie (1) medzi zásobníkom a filtračnou komorou (3) prestane zaisťovať utesnenie:
 - Uvoľnite všetky štyri skrutky (2), ktoré istia filtračnú komoru (3) ku konštrukcii vysávača.
 - Položte filtračnú komoru (3) a utiahnite skrutky, keď dosiahne polohy utesnenia (2).
 Tesnenie (1) sa musí vymeniť, ak je roztrhnuté, rozrezané atď... Vymeňte tesnenie (1), ak stupeň utesnenia nie je stále optimálny.

Čistenie a výmena triediča (ak je ním zariadenie vybavené)

Obrázok 16

- 1 Oddeľovač
- 2 Pásik
- 3 Kryt
- 4 Skrutky

[POZNÁMKA]

Ak je prach usadený len na triediči (1) nechajte tento prach spadnúť cez stredný otvor.

Triedič (1) by sa mal najskôr rozmontovať, aby sa mohol dokonale vyčistiť:

- Použite pásik, (2) aby ste odstránili kryt (3) spolu s hlavným filtrom.
- Odskrutkujte dve skrutky (4) a hlavicu vyberte zo zásobníka.
Tento diel vymeňte, ak je nadmerne opotrebovaný.
Znova zmontujte všetky diely opačným postupom ako pri rozoberaní.

Likvidácia vysávača

Likvidujte vysávač v súlade s platnými zákonmi.

Nákresy elektrického pripojenia

Základný vysávač

Obrázok 17

- 1 Zástrčka
- 2 Vysávač
- 3 Istič

Položka	Diel	Kód			
		T30S 220 V 60 Hz	T30S 380/400 V 60 Hz	T30S 400 V 50 Hz	T30S 440 V 60 Hz
Q1	Istič	8 39014	8 391157	8 391156	8 39318
	Krabica pre Q1	8 39932	8 391052	8 391052	8 39932

Odporúčané náhradné diely

Toto je zoznam náhradných dielov, ktoré by mali byť pripravené pri ruke pre urychlenie procesov údržby:

- Primárny filter
- Tesnenie filtračnej komory
- Tesnenie filtra
- svorky na dotiahnutie filtra
- plastové vrecká

Pre objednanie náhradných dielov sa prosím obráťte na katalóg náhradných dielov.

Riešenie problémov

Problém	Príčina	Náprava
Vysávač sa náhle zastaví	Zanesený predfilter	Straste filter. Ak je to nedostačujúce, tak ho vymeňte.
	Upchatá hadica vysávača	Skontrolujte hadicu vysávača a vyčistite ju.
	Aktivácia prerušovača obvodu	Skontrolujte nastavenie. Skontrolujte elektrický výstup motora. Vyprázdňte zásobník. Ak je to potrebné, tak sa spojte s autorizovaným servisom.
Z vysávača uniká prach	Filter je roztrhaný	Vymeňte ho iným alebo identickým typom.
Elektrostatický prúd na vysávači	Neexistujúce alebo zlé uzemnenie	Skontrolujte všetky spoje uzemnenia. Obzvlášť skontrolujte pripojenie pri privode.
Vysávač sa po vyprázdnení zásobníka nechce spustiť	Je zanesená hadica monitorovania hladiny	Uvoľnite nádobu a vyčistite senzor hladiny.

SK

Spis treści

Instrukcja obsługi.....	2
Bezpieczeństwo operatora	2
Informacje ogólne dotyczące użytkowania tego odkurzacza	2
Zastosowanie	2
Niewłaściwe użytkowanie	2
Emisja pyłów do środowiska	2
Zalecenia ogólne	3
Świadectwo zgodności CE	3
Opis odkurzacza	4
Elementy maszyny i etykiety	4
Zestawy dodatkowe	4
Osprzęt	4
Pakowanie i rozpakowywanie	4
Przygotowanie do pracy - podłączanie urządzenia do sieci	5
Przedłużacze	5
Zastosowania substancji	6
Konserwacja i naprawa	6
Dane techniczne	7
Wymiary	7
Urządzenia sterujące, wskaźniki i łączniki	7
Kontrola przed uruchomieniem	7
Włączanie	7
Uruchamianie/ wyłączenie odkurzacza	7
Czyszczenie głównego filtra	8
Zatrzymywanie w nagłych wypadkach	8
Opróżnianie pojemnika na pył	8
Wymiana i użycie urządzenia wyładowczego z przechyłem	8
Wymiana i użycie jednorazowego worka plastikowego	8
Po zakończeniu pracy	9
Konserwacja, czyszczenie i odkażanie	9
Demontaż i wymiana filtrów	9
Wymiana filtra	9
Kontrola i czyszczenie wentylatora silnika	10
Kontrola dokręcenia	10
Oczyszczanie i wymiana separatora (jeśli występuje w odkurzaczu)	10
Postępowanie ze zużytym odkurzaczem	10
Schematy instalacji elektrycznej	10
Podstawowa wersja odkurzacza	10
Zalecane części zamienne	10
Usuwanie usterek	11

Instrukcja obsługi

Zapoznaj się z instrukcją obsługi. Postępuj zgodnie z zaleceniami dotyczącymi bezpieczeństwa, oznaczonymi słowem **UWAGA!**

Bezpieczeństwo operatora

⚠ OSTRZEŻENIE! ⚠



Przed przystąpieniem do użytkowania odkurzacza należy zapoznać się z niniejszą instrukcją obsługi i zachować ją na wypadek korzystania z niej w przyszłości.

Ten odkurzacz może być użytkowany wyłącznie przez osoby, które zapoznały się z zasadami jego działania oraz zostały upoważnione i odpowiednio przeszkolone w tym celu.

Przed przystąpieniem do użytkowania odkurzacza użytkownicy powinni zostać zaznajomieni, poinstruowani i przeszkoleni w zakresie jego działania oraz tego, do jakich substancji można go stosować oraz jak bezpiecznie usunąć sprzątnięty materiał.

⚠ OSTRZEŻENIE! ⚠

Używanie odkurzacza przez osoby (w tym dzieci) z problemami umysłowymi lub z małym wykształceniem i/lub wiedzą jest surowo zabronione, chyba że są nadzorowane przez osobę zaznajomioną ze sposobem użytkowania i bezpiecznego obchodzenia się z maszyną.

Należy zapewnić nadzór nad dziećmi, aby upewnić się, że maszyna nie służy do zabawy.

Informacje ogólne dotyczące użytkowania tego odkurzacza

Użytkowanie odkurzacza musi odbywać się zgodnie z przepisami obowiązującymi w danym kraju.

Oprócz zaleceń instrukcji obsługi oraz przepisów obowiązujących w kraju, w którym odkurzacz jest użytkowany, należy również przestrzegać technicznych przepisów dotyczących jego właściwego i bezpiecznego użytkowania (przepisy dotyczące ochrony środowiska oraz BHP: Dyrektywa Unii Europejskiej 89/391/WE oraz kolejne). Nie należy wykonywać żadnych działań, które mogłyby zagrazić bezpieczeństwu ludzi, ich własności lub środowiska. Należy przestrzegać wskazówek dotyczących bezpieczeństwa oraz zaleceń zawartych w niniejszej instrukcji.

Zastosowanie

Odkurzacze opisane w niniejszej instrukcji przeznaczone są do użytku przemysłowego. Wyprodukowana wersja (wersja standardowa) nie może być używana do zbierania pyłów niebezpiecznych, łatwopalnych/wybuchowych.

Niewłaściwe użytkowanie

⚠ OSTRZEŻENIE! ⚠

Zabrania się używania odkurzacza w poniższych sytuacjach:

- Na zewnątrz w przypadku opadów atmosferycznych.
- Gdy nie jest umieszczony na poziomym i równym podłożu.
- Gdy nie są zainstalowane jednostki filtracyjne.
- Gdy koniec rury ssawnej i/lub wąż są zwrócone w stronę części ludzkiego ciała.
- Bez pokrywy na jednostce podciśnieniowej.
- Gdy nie jest zainstalowany worek na kurz.
- Bez osłon, pokryw zabezpieczających i systemów bezpieczeństwa zamontowanych przez producenta.
- Gdy otwory wentylacyjne są częściowo lub całkowicie zatkane.
- Gdy odkurzacz jest przykryty folią lub materiałem.
- Gdy wyloty powietrza są częściowo lub całkowicie zamknięte.
- Gdy jest używane w wąskich miejscach, gdzie nie ma dopływu świeżego powietrza.
- Odkurzanie płynów za pomocą odkurzaczy niewyposażonych w specjalne, oryginalne systemy zatrzymujące.
- Do odkurzania poniższych materiałów:
 - 1 Materiał płonący (rozżarzone węgle, gorący popiół, żarzące się niedopałki itp.).
 - 2 Otwarty ogień.
 - 3 Gazy palne.
 - 4 Łatwopalne ciecze, żrące paliwa (benzyna, rozpuszczalniki, kwasy, roztwory alkaliczne itp.).
 - 5 Wybuchowe pyły/substancje i/lub podatne na niespodziewane zapalenie (jak pyły magnezu lub aluminium itp.).

WAŻNE: Użycie niezgodne z prawem jest zabronione.

Emisja pyłów do środowiska

Charakterystyka działania:

- wersja standardowa (nieprzeznaczona do pyłów niebezpiecznych): zatrzymuje co najmniej 99,1% cząstek o wymiarach $\geq 3 \mu\text{m}$.

Zalecenia ogólne

⚠ OSTRZEŻENIE! ⚠

Ryzyko wybuchu pożaru lub eksplozji.

- **Odkurzacz może być użytkowany wyłącznie, jeżeli nie istnieje ryzyko wciągnięcia aktywnych źródeł zapłonu.**
- **Zabrania się zbierania odkurzaczem następujących materiałów:**
 - **materiał płonący (rozżarzone węgle, gorący popiół, żarzące się niedopałki itp.)**
- **Zabrania się zbierania odkurzaczem następujących materiałów: wybuchowe pyły oraz takie, które grożą samozapłonem (pyły magnezu i aluminium itp.).**
- **Ten odkurzacz nie służy do zbierania materiałów wybuchowych, czy podobnych, zgodnie z przepisami dotyczącymi materiałów wybuchowych, szczególnie mieszanek pyłu palnego.**

⚠ OSTRZEŻENIE! ⚠

Sytuacja awaryjna

W razie wystąpienia awaryjnej sytuacji:

- **uszkodzenie filtra;**
- **wybuch pożaru;**
- **spięcie;**
- **zatarcie silnika;**
- **porażenie prądem;**
- **i tym podobne**

Wyłącz odkurzacz, odłącz go od zasilania i poproś o pomoc wykwalifikowane służby.

⚠ OSTRZEŻENIE! ⚠

Odkurzaczy nie należy użytkować ani przechowywać na wolnym powietrzu ani w wilgotnych miejscach.

Świadectwo zgodności CE

Każdy odkurzacz jest dostarczany z świadectwem zgodności CE. Patrz odpis na rys. 18.

[PRZYPIS]

Świadectwo zgodności to ważny dokument, który należy przechowywać w bezpiecznym miejscu i okazywać go na żądanie władz.

Opis odkurzacza

Elementy maszyny i etykiety

Rys. 1

- 1 Tabliczka identyfikacyjna
Kod modelu, zawierający dane techniczne, numer seryjny, oznaczenie CE, rok produkcji
- 2 Wąż ssący
- 3 Panel sterowania
- 4 Pojemnik na pył
- 5 Komora filtracyjna
- 6 Wylot
- 7 Tabliczka zwracająca uwagę
Informuje użytkownika, że filtr można wstrząsać wyłącznie po wyłączeniu odkurzacza. W przeciwnym razie poruszanie nim nie przyniesie żądanych rezultatów, a filtr może ulec uszkodzeniu.
- 8 Tabliczka na panelu zasilania
Wskazuje, czy napięcie zasilające panel jest zgodne z danymi na tabliczce znamionowej.
- 9 Wlot

Ten odkurzaczy wytwarza silny strumień powietrza, wciągając je przez wlot (9) i wypuszczając przez wylot (6). Po zamocowaniu przewodu ssącego i akcesoriów, sprawdź, czy silnik obraca się właściwie.

Przed uruchomieniem odkurzacza, nałóż wąż ssący na wlot, a na jego końcu umieść odpowiednie narzędzie. Patrz katalog akcesoriów dodatkowych producenta lub Punktu Serwisowego.

Ten odkurzaczy wyposażony został w wewnętrzną przegrodę, która wprawia zbierane substancje w kolisty ruch, który powoduje ich opadanie do pojemnika pod wpływem siły odśrodkowej. Odkurzaczy wyposażony został w filtr główny, odpowiedni do większości zastosowań.

Zestawy dodatkowe

Odkurzaczy można także wyposażyć w dodatkowy osprzęt, taki jak:

- Zestaw urządzeń wyładowczych z przechyłem
- Zestaw jednorazowych worków plastikowych

Na życzenie, odkurzaczy może być dostarczony z zainstalowanym wyposażeniem dodatkowym. Elementy te można także zamontować później.

Więcej informacji uzyskać można w sieci sprzedaży producenta.

Instrukcje dotyczące montażu dodatkowych akcesoriów dołączono do zestawów.



OSTRZEŻENIE!

Stosuj wyłącznie oryginalne akcesoria dostarczane i zatwierdzone przez producenta.

Osprzęt

Dostępne są różnorodne akcesoria; patrz katalog akcesoriów producenta.



OSTRZEŻENIE!

Używać tylko oryginalnych akcesoriów dostarczanych i zatwierdzonych przez producenta.

Pakowanie i rozpakowywanie

Z materiałami użytymi do pakownia należy postąpić zgodnie z obowiązującymi przepisami.

Rys. 2

Model	A (mm)	B (mm)	C (mm)	Kg
T30S	1200	700	1700	135

Przygotowanie do pracy - podłączanie urządzenia do sieci

⚠ OSTRZEŻENIE! ⚠

- *Przed przystąpieniem do pracy sprawdź, czy odkurzacz jest w nienagannym stanie technicznym.*
- *Przed podłączeniem odkurzacza do zasilania, upewnij się, że napięcie znamionowe na tabliczce jest zgodne z napięciem sieciowym.*
- *Podłącz odkurzacz do gniazdka z właściwie zainstalowanym bolcem/stykiem uziemionym. Sprawdź, czy odkurzacz jest wyłączony.*
- *Wtyczki i łączniki przewodów elektrycznych muszą być chronione przed wilgocią.*
- *Sprawdź, czy połączenia ze źródłem zasilania i wtyczką są właściwe.*
- *Odkurzacz może być użytkowany wyłącznie, jeśli przewody łączące go z siecią są w idealnym stanie (uszkodzenie przewodu może prowadzić do porażenia prądem!).*
- *Regularnie sprawdzaj stan przewodu elektrycznego, zwracając uwagę na uszkodzenia, pęknięcia i ślady zużycia.*

⚠ OSTRZEŻENIE! ⚠

Podczas pracy odkurzacza:

- *Nie wolno zgniatać, ciągnąć, niszczyć ani deptać przewodu łączącego go z siecią.*
- *Kabel można odłączać od sieci wyłącznie poprzez wyciągnięcie wtyczki (nie wolno ciągnąć za przewód).*
- *Zużyty przewód należy zastąpić przewodem tego samego typu: H07 RN - F. Dotyczy to również przedłużacza.*
- *Przewód powinien być wymieniony przez pracownika Punktu Serwisowego producenta lub inną wykwalifikowaną osobę.*

Przedłużacze

Jeśli używany jest przedłużacz, należy sprawdzić, czy jest dostosowany do poboru mocy i stopnia zabezpieczenia odkurzacza.

Minimalny przekrój przewodu przedłużacza:

Maksymalna długość = 20 m

Przewód = H07 RN - F

Maks. moc (kW)	3	5	15	22
Minimalny przekrój (mm ²)	2,5	4	10	16

⚠ OSTRZEŻENIE! ⚠

Gniazdka, wtyczki, łączniki oraz mocowanie przewodu przedłużacza muszą zachowywać stopień ochrony IP odkurzacza, określony na tabliczce znamionowej.

⚠ OSTRZEŻENIE! ⚠

Gniazdo sieciowe odkurzacza musi być zabezpieczone przy pomocy wyłącznika różnicowo-prądowego z ograniczeniem prądu udarowego, odcinającym zasilanie, gdy prąd upływu przekroczy 30 mA przez 30 ms, lub innego wyłącznika o podobnych właściwościach.

⚠ OSTRZEŻENIE! ⚠

Nie rozlewaj wody na powierzchni odkurzacza: takie działanie może być niebezpieczne dla użytkowników oraz może doprowadzić do zwarcia w urządzeniu. Patrz: najnowsze wydanie Dyrektyw Unii Europejskiej, przepisy obowiązujące w danym kraju oraz obecnie obowiązujące normy (UNI - CEI - EN), szczególnie norma EN60335-2-69.

Zastosowania substancji

[PRZYPIS]

- *Dostarczony filtr musi być prawidłowo założony.*



Stosuj się do przepisów bezpieczeństwa dotyczących materiałów zbieranych przez odkurzacz.

Konserwacja i naprawa



Przed przystąpieniem do czyszczenia, prac serwisowych, wymiany części czy przekształcania odkurzacza w inną wersję, należy odłączyć go od sieci przez wyciągnięcie wtyczki z gniazdka.

- *Samodzielnie przeprowadzaj tylko czynności konserwacyjne opisane w niniejszej instrukcji.*
- *Stosuj wyłącznie oryginalne części zamienne.*
- *Nie wprowadzaj żadnych zmian w konstrukcji odkurzacza. Niezastosowanie się do powyższych zaleceń może prowadzić do zagrożenia bezpieczeństwa użytkownika. Ponadto, powoduje ono unieważnienie deklaracji zgodności EC, dołączonej do odkurzacza.*



W celu wykonania czynności konserwacyjnych, które nie są opisane w tym podręczniku, należy skontaktować się z Punktem Serwisowym lub siecią sprzedaży producenta.

Dane techniczne

Parametr	Jednostki	T30S (50 Hz)	T30S (60 Hz)
Napięcie	V	400	220/380/440
Moc znamionowa	kW	3	3,6
Zabezpieczenie	IP	55	55
Izolacja	Kategoria	F	F
Zabezpieczenie (elektryczne)	Kategoria	PL	PL
Poziom hałasu	dB(A)	70	73
Pojemność zasobnika	L	50 / 100	50 / 100
Włot (średnica)	mm	70	70
Maks. podciśnienie	mbar	310	380
Maks. przepływ powietrza (bez węża i ograniczników)	L/min'	5830	6830
Powierzchnia filtra głównego	m ²	1,95	1,95

Wymiary

Rys. 3

Model	T30S			
A (mm)	L 50	1250	-	-
	L 100	-	1530	-
	GU	-	-	1530
B (mm)	980	980	980	
C (mm)	600	600	600	
kg ⁽¹⁾	100	103	103	

(1) Ciężar netto

[PRZYPIS]

- **Warunki przechowywania:**
Temperatura: -10°C ÷ +40°C
Wilgotność: ≤ 85%
- **Warunki użytkowania:**
Maks. wys. nad poziomem morza: 800 m
(Do 2 000 m przy zredukowanej wydajności)
Temperatura: -10°C ÷ +40°C
Wilgotność: ≤ 85%

Urządzenia sterujące, wskaźniki i łączniki

Rys. 4

- 1 Dźwignia otwierania pojemnika na kurz
- 2 Hamulec kół
- 3 Pokrętło ręcznej wstrząsarki filtra
- 4 Wyłącznik / włącznik

Kontrola przed uruchomieniem

Rys. 5

- 1 Włot

Przed uruchomieniem sprawdź:

- Czy filtry są założone.
- Czy wszystkie zatrzaski są zamknięte;
- Czy wąż ssący i osprzęt zostały właściwie zamocowane na włocie (1)

Nie używaj odkurzacza z uszkodzonym filtrem.

Włączanie

Rys. 6

- 1 Hamulce kółek
- 2 Wyłącznik / włącznik

Zablokuj hamulce kółek przed uruchomieniem odkurzacza (1).

Uruchamianie/ wyłączenie odkurzacza

Wersja standardowa

- Naciśnij i ustaw przełącznik(2) w pozycji "1", aby uruchomić odkurzacza.
- Naciśnij i ustaw przełącznik w pozycji "0", aby wyłączyć odkurzacza.

Sprawdzanie kierunku obrotów silnika jednostki ciśnieniowej

Sprawdź działanie jednostki ciśnieniowej przykładając do wlotu dłoni.

Jeżeli z węża ssącego wydmuchiwane jest powietrze, to kierunek obrotów nie jest prawidłowy; należy wtedy wyjąć wtyczkę z gniazda i poprosić wykwalifikowaną osobę o skorygowanie przyłączenia faz zasilania.

Czyszczenie głównego filtra

Rys. 7

1 Pokręto robocze głównego filtra

Zależnie od ilości odkurzonego pyłu należy wstrząsnąć filtr używając do tego celu dźwigni (1).



OSTRZEŻENIE!

Przed wstrząsaniem filtra wyłącz odkurzacz. Nie potrząsaj filtrem kiedy odkurzacz jest włączony, ponieważ może to prowadzić do jego uszkodzenia.

Zatrzymywanie w nagłych wypadkach

Nacisnąć i ustawić przełącznik główny w pozycji "0".

Opróżnianie pojemnika na pył



OSTRZEŻENIE!

Przed przystąpieniem do tej czynności, wyłącz odkurzacz i wyjmij wtyczkę z gniazdka.

Przed opróżnieniem pojemnika zaleca się oczyszczenie filtra (patrz rozdział "Wstrząsanie filtra").

Rys. 8

1 Pojemnik na pył

- Wysuń pojemnik (1), a następnie wyjmij i opróżnij go.
- Sprawdź, czy uszczelka jest w idealnym stanie i czy jest właściwie umiejscowiona.
- Umieść pojemnik we właściwym miejscu i ponownie go przymocuj.

Wymiana i użycie urządzenia wyładowczego z przechyłem

Rys. 9

1 Zespół urządzenia wyładowczego z przechyłem

- Przymocuj kosz samowyładowczy do komory filtracyjnej umieszczając go w odpowiedniej obudowie i używając dźwigni (2) do zablokowania go (rysunek 9).
- Włóż worek (Longopac®) w odpowiedni wspornik i przymocuj jego końce za pomocą paska (1, rysunek 10).
- Zaczep wspornik urządzenia wyładowczego z przechyłem do kosza samowyładowczego przymocowując go za pomocą odpowiednich kołków (rysunek 9).
- Wyciągnij worek (Longopac®) do momentu kiedy ułoży się na dolnej platformie wspornika i zamknij jego końce za pomocą dostarczonego zacisku.
- Po wypełnieniu worka (Longopac®) zamknij górny koniec za pomocą dwóch zacisków przymocowując je w odległości 50 mm jeden od drugiego, następnie za pomocą nożyczek odetnij worek pomiędzy dwoma zaciskami (rysunek 10).

Wymiana i użycie jednorazowego worka plastikowego

Rys. 11

Umieść worek plastikowy poza wspornikiem urządzenia wyładowczego z przechyłem, pamiętaj o tym, że spód worka leży na dolnej platformie wspornika i zabezpiecz górą część worka za pomocą paska.

Po zakończeniu pracy

- Wyłącz odkurzacz i wyciągnij wtyczkę z gniazdka.
- Owiń przewód wokół zwijacza (Rys. 12).
- Opróżnij pojemnik zgodnie z opisem w rozdziale "Opróżnianie pojemnika". Oczyszczyć odkurzacz zgodnie z instrukcjami w rozdziale "Konserwacja, czyszczenie i odkażanie".
- Jeśli odkurzacz zbierał agresywne substancje, należy opłukać pojemnik czystą wodą.
- Odkurzacz należy przechowywać w suchym, niedostępnym dla osób postronnych miejscu.

Konserwacja, czyszczenie i odkażanie



Poniższe środki ostrożności należy przedsięwziąć podczas wszelkich czynności konserwacyjnych, także czyszczenia i wymiany filtra.

- Aby móc przeprowadzić czynności konserwacyjne, należy rozmontować, oczyścić i dokonać przeglądu odkurzacza w stopniu niezagrażającym zdrowiu pracowników obsługi i osób postronnych. Wspomniane środki ostrożności obejmują: odkażenie odkurzacza przed jego demontażem, odpowiednią wentylację (z filtrowaniem powietrza wylotowego) pomieszczenia w którym jest on demontowany, oczyszczenie powierzchni pracy oraz odpowiednią odzież ochronną.

Komory, które nie są pyłoszczelne należy otworzyć przy pomocy odpowiednich narzędzi (śrubokręt, klucz, itp.) i dokładnie oczyścić.

- Co najmniej raz do roku należy przeprowadzić kontrolę stanu technicznego: **Sprawdź filtry powietrza, kontrolując pyłoszczelność odkurzacza. Upewnij się również, czy elektryczny panel kontrolny działa prawidłowo. Tej kontroli powinien dokonać producent lub wykwalifikowany personel.**



Stosuj wyłącznie oryginalne akcesoria dostarczane i zatwierdzone przez producenta.

Demontaż i wymiana filtrów



Kiedy odkurzacz używany jest do zbierania substancji niebezpiecznych, filtry zostają skażone, dlatego:

- **Pracuj ostrożnie, uważaj, aby nie rozsypać zebranego pyłu i/lub materiału.**
- **Umieść rozmontowany lub zużyty filtr w szczelnie zamkniętym worku.**
- **Zamknij go szczelnie.**
- **Ze zużytym filtrem postępuj zgodnie z obowiązującymi przepisami.**



Wymiana filtra to poważne zadanie. Filtr należy zastąpić innym o identycznych właściwościach i powierzchni filtracyjnej.

W przeciwnym razie odkurzacz będzie działał wadliwie.

Wymiana filtra

Rys. 13

- 1 Wąż ssący
- 2 Taśma
- 3 Osłona

Przed przystąpieniem do tej czynności, wyłącz odkurzacz i wyjmij wtyczkę z gniazdka.

- Odłącz wąż ssący (1).
- Przy pomocy taśmy (2) zdejmij osłonę (3) wraz z filtrem.
- Wyjmij stary filtr z obsady.
- Zamontuj nowy filtr w obsadzie, używając specjalnych zacisków.
- Zamocuj osłonę i filtr, wykonując czynności w odwrotnej kolejności niż przy demontażu.
- Ze zużytym filtrem postępuj zgodnie z obowiązującymi przepisami.

Kontrola i czyszczenie wentylatora silnika

Regularnie oczyszczaj wentylator, aby zapobiec przegrzaniu silnika, zwłaszcza jeśli odkurzacz użytkowany jest w warunkach dużego zapylenia.

Kontrola dokręcenia

Rys. 14

- 1 Przewód łączący dmuchawę
 - 2 Wąż ssący
- Kontrola przewodów gumowych
Sprawdź, czy przewody gumowe (1) są w dobrym stanie i odpowiednio podłączone.
Jeśli przewód jest uszkodzony, zniszczony lub niewłaściwie podłączony, należy go wymienić.
Jeśli zbierano klejące się substancje, należy sprawdzić, czy wąż (2), wlot oraz przegroda wewnątrz komory filtracyjnej nie są zapchane.
Zbierz zabrudzenia z wierzchniej strony wlotu oraz usuń nalot, jak pokazano na rysunku.

Rys. 15

- 1 Uszczelka
 - 2 Śruby
 - 3 Komora filtracyjna
- Kontrola szczelności komory filtracyjnej
Jeżeli uszczelka (1) pomiędzy pojemnikiem a komorą filtracyjną (3) nie zapewnia szczelności:
 - Odkręć cztery śruby (2) mocujące komorę filtracyjną (3) do odkurzacza.
 - Pozwól komorze filtracyjnej (3) opaść i dokręć śruby, kiedy komora szczelnie się zamknie (2).
 Uszkodzoną, przeciętą itp. uszczelkę (1) należy wymienić. Jeśli nadal nie uzyskano pełnej szczelności, należy wymienić uszczelkę (1).

Oczyszczanie i wymiana separatora (jeśli występuje w odkurzaczu)

Rys. 16

- 1 Separator
- 2 Taśma
- 3 Osłona
- 4 Śruby

[PRZYPIS]

Jeśli na separatorze (1) zgromadził się jedynie osad, wypchnij go przez środkowy otwór.

Separator (1) przed dokładnym oczyszczeniem należy rozmontować:

- Przy pomocy taśmy (2) zdejmij osłonę (3) wraz z filtrem.
- Odkręć dwie śruby (4) i wyjmij go z pojemnika.
Wymień separator, jeżeli jest nadmiernie zużyty. Montuj poszczególne części w kolejności odwrotnej, niż przy demontażu.

Postępowanie ze zużytym odkurzaczem

Ze zużytym odkurzaczem należy postąpić zgodnie z obowiązującymi przepisami.

Schematy instalacji elektrycznej

Podstawowa wersja odkurzacza

Rys. 17

- 1 Wtyczka
- 2 Odpylacz próżniowy
- 3 Rozłącznik

Pozycja	Część	Kod			
		T30S 220 V 60 Hz	T30S 380/400 V 60 Hz	T30S 400 V 50 Hz	T30S 440 V 60 Hz
Q1	Rozłącznik	8 39014	8 391157	8 391156	8 39318
	Skrzynka dla Q1	8 39932	8 391052	8 391052	8 39932

Zalecane części zamienne

W celu usprawnienia czynności konserwacyjnych, zalecamy zaopatrzyć się w następujące części zamienne:

- filtr główny
- uszczelka komory filtra
- uszczelka filtra
- zaciski mocujące filtr
- worki plastikowe

W zamówieniu części zamiennych pomoże katalog części zamiennych producenta.

Usuwanie usterek

Problem	Przyczyna	Rozwiązanie
Odkurzacz nagle się wyłączył	Zatkany filtr główny	Wstrząśnij filtr. Jeśli to nie wystarczy, wymień filtr.
	Zapchany wąż ssący	Sprawdź wąż, oczyść go.
	Zadziałał przerywacz obwodu	Sprawdź ustawienia. Sprawdź napięcie wejściowe silnika. Opróżnij pojemnik. W razie potrzeby skontaktuj się z autoryzowanym serwisem.
Pył wydostaje się z odkurzacza	Filtr jest rozerwany	Wymień na inny tego samego typu.
Elektrostatyczny ładunek na odkurzaczu	Brak lub niewłaściwe uziemienie	Sprawdź wszystkie połączenia z masą. Szczególnie połączenia na wlocie.
Odkurzacz nie uruchamia się po opróżnieniu pojemnika	Wąż monitorowania poziomu jest zatkany	Wymyj pojemnik i wyczyść czujnik poziomu.

PL

Tartalomjegyzék

Használati utasítás	2
Kezelési biztonság	2
A porszívó használatával kapcsolatos általános információk.....	2
Helyes használat	2
Helytelen használat.....	2
Szemétkibocsátás a környezetbe.....	2
Általános ajánlások	3
CE Megfelelőségi nyilatkozat	3
Vákuumos tisztító leírása	4
A gép alkatrészei és címkéi.....	4
Választható felszerelések.....	4
Tartozékok.....	4
Összeszerelés és szétszerelés	4
Munkábaállítás - feszültséghez kapcsolás	5
Kiterjesztés.....	5
Anyagok alkalmazása	6
Fenntartás és javítás	6
Műszaki leírás	7
Méretek	7
Vezérlők, jelzők és csatlakozások	7
Indítás előtti átvizsgálás	7
Indítás.....	7
A vákuumos tisztító indítása és leállítása.....	7
Az elsődleges szűrő rázása	8
Vészhelyzet leállítási	8
A portartály ürítése	8
Kiürítő eszköz cseréje és használata	8
Műanyag zsák cseréje és használata	8
Egy tisztítófolyamat végeztével	9
Karbantartás, tisztítás és fertőtlenítés	9
Szűrő szétszerelése és lecserélése	9
Szűrő cseréje	9
Motor hűtőventilátor vizsgálata és tisztítása.....	10
Szorosság vizsgálat	10
Szeperator tisztítása és cseréje (ha rendelkezésre áll).....	10
Porszívó szétszerelés	10
Vezetékek ábrái.....	10
Alap vákuumos tisztító	10
Ajánlott alkatrészek	10
Hibaelhárítás	11

Használati utasítás

Olvassa el az üzemeltetési utasításokat és tegyen eleget az egy szóval meghatározott fontos biztonsági tanácsoknak, **FIGYELMEZTETÉS!**

Kezelési biztonság

▲ FIGYELMEZTETÉS! ▲



Mielőtt elindítaná a vákuumos tisztítót, teljesen alapvető, hogy elolvassa ezeket az üzemelési utasításokat és tartsa őket kéznél a további tanácskérés céljára.

A vákuumos tisztítót csak olyan emberek használhatják, akik jártasak a működés módjában és akik megfelelően jogosultak és szakképzettek erre a célra.

A porszívó használata előtt a gépkezelőt informálni, utasítani és képezni kell, hogy hogyan működik a gép és hogy milyen anyagokhoz engedélyezett az alkalmazása, beleértve a biztonsági eljárást a porszívózott anyagok eltávolítása és kidobása esetén.

▲ FIGYELMEZTETÉS! ▲

A porszívót csökkentett fizikai és mentális képességű, vagy hiányzó tapasztalattal és tudással rendelkező személyek (beleértve a gyerekeket is) nem használhatják, kivéve, ha a gép használatában és biztonságos kezelésében jártas személy felügyelete alatt állnak.

A gyerekeket felügyelni kell, hogy ne játszhassanak a géppel.

A porszívó használatával kapcsolatos általános információk

A vákuumos tisztító használata az országban hatályos törvény által irányított, ahol használják.

A működési utasítások és az országban hatályos törvények mellett, ahol a vákuumos tisztítót használják, a műszaki szabályozás biztosítását és a biztonságos, megfelelő működést is figyelembe kell venni (A környezeti és laborbiztonsági törvényhozást illetően, azaz az Európai Unió 89/391/EC Irányelv és egymást követő Direktívák).

Ne hajtson végre olyan műveletet, amely veszélyeztetheti az ember, tulajdon biztonságát és a környezetet.

Tegyen eleget ennek a kézi útmutatóban található biztonsági jelzéseknek és előírásoknak.

Helyes használat

Ebben a kézi útmutatóban bemutatott vákuumos tisztítót ipari használatra tervezték. A gyártott verzió (normál verzió) nem alkalmazható veszélyes, gyúlékony/robbanásveszélyes por váakuumozásához.

Helytelen használat

▲ FIGYELMEZTETÉS! ▲

A porszívó használata a következő esetekben szigorúan tilos:

- **Kültéren, csapadék esetén.**
- **Amikor nem vízszintes helyre van elhelyezve.**
- **Amikor a szűrőberendezés nincs telepítve.**
- **Amikor a vákuum bemenete és/vagy a tömlő emberi testrészek felé van fordítva.**
- **Amikor a szívó egység fedele nincs felhelyezve.**
- **Amikor a porzsák nincs telepítve.**
- **Amikor a gyártó által felszerelt védőlemezek, védőburkolatok és biztonsági rendszerek nincsenek felszerelve.**
- **Amikor a hűtőventillátorok részben vagy teljesen eldugultak.**
- **Amikor a porszívó műanyag vagy szövet takarókkal van befedve.**
- **Amikor a levegő kimenet részben vagy teljesen eldugult.**
- **Ha olyan szűk helyeken kívánja alkalmazni, ahol nincs friss levegő.**
- **Folyadékok felszívása esetén, amikor a porszívó nincs felszerelve speciális megállító rendszerekkel.**
- **A következő anyagok felszívása szigorúan tilos:**
 - 1 **Égő anyagok (parázs, forró hamu, égő cigaretta, stb.)**
 - 2 **Nyílt láng.**
 - 3 **Robbanékony gázok.**
 - 4 **Gyúlékony folyadékok, agresszív fűtőanyagok (benzin, oldószerek, savak, lúgos oldatok, stb.).**
 - 5 **Robbanó por/anyagok és/vagy olyan anyagok, melyek képesen spontán módon meggyulladni (pl. magnézium vagy alumínium porok, stb.).**

FONTOS: A porszívót kizárólag rendeltetésszerűen használja.

Szemétkibocsátás a környezetbe

Teljesítmény jelző:

- normál verzió (nem alkalmas veszélyes por szívására): a megmért részecskék legalább 99,1%-t tartja vissza $\geq 3 \mu\text{m}$.

Általános ajánlások

⚠ FIGYELMEZTETÉS! ⚠

Tűzkitörések és robbanások veszélye.

- *A porszívó csak olyan körülmények között használható, amikor bizonyos, hogy a gyújtási források nincsenek útban.*
- *A következőkben leírt anyagok felszívása tilos:*
 - *égő anyagok (parázs, forró hamu, égő cigaretta, stb.)*
- *A következőkben leírt anyagok felszívása tilos: robbanékony port vagy spontán módon gyúlásra hajlamos port (mint magnézium vagy alumínium port, stb.).*
- *A vákuumos tisztító nem alkalmas robbanékony vagy hasonló anyag felszívására, mint a törvény által részletesen meghatározott robbanékony anyagok, különös tekintettel a gyúlékony porok keverékére.*

⚠ FIGYELMEZTETÉS! ⚠

Vészhelyzet

Ha vészhelyzet történik:

- *szűrő törése;*
- *tűz kitörése;*
- *rövidzárlat;*
- *motor összeakadás;*
- *áramütés;*
- *stb.*

Kapcsolja ki a vákuumos tisztítót, húzza ki és kérjen segítséget szakképzett személytől.

⚠ FIGYELMEZTETÉS! ⚠

A vákuumos tisztítókat nem szabad kint vagy gőzben használni vagy tárolni.

CE Megfelelőségi nyilatkozat

Minden porszívó CE Megfelelőségi nyilatkozattal kerül forgalomba. A megfelelőségi nyilatkozat másolatát a 18 ábra tartalmazza.

[MEGJEGYZÉS]

A Megfelelőségi Nyilatkozat egy nagyon fontos dokumentum, melyet biztonságos helyen kell tartani, és kérésre be kell mutatni a hatóságoknak.

H

Vákuumos tisztító leírása

A gép alkatrészei és címkéi

1 ábra

- 1 Azonosító tábla
A modell kódja, melz műszaki leírást tartalmaz, sorozatszám, EC jelzés, gyártás éve
- 2 Szívócső
- 3 Vezérlőpanel
- 4 Portároló
- 5 Szűrőkamra
- 6 Kimenet
- 7 Figyelemfelkeltő tábla
Hívja fel a gépkezelő figyelmét arra a tényre, hogy a szűrőt csak meg kell rázni, ha a vákuumos tisztítót leállította. Enélkül, a szűrés nem valósulhat meg, miközben a szűrő megsértheti önmagát.
- 8 Panel feszültség alatt tábla
Jelzi, hogy a panel az adatlemezen szolgáltatott feszültség által működik.
- 9 Bemenet

Ez a vákuumos tisztító erős légáramlást hoz létre, amelyik kihúzza a bemeneten át (9) és kifújja a kipufogón át (6). Miután a csövet és eszközöket összeillesztette, győződjön meg róla, hogy a motor helyesen működik.

Mielőtt bekapcsolja a vákuumos tisztítót, illessze a szívócsövet a bemenetbe majd ezután illessze a kívánt eszközt a végrészre. Nézze meg a gyártó tartozék-katalógusát vagy forduljon a Service Centre-hez.

Ez a vákuumos tisztító fel van szerelve egy terelőcsíkkal, amely aláveti a vákuumozott anyagokat egy keringő centrifugális mozgásnak, ami bedobja azokat a tartályba. A vákuumos tisztítót ellátták egy fő szűrővel, amely lehetővé teszi az alkalmazások többségének használatát.

Választható felszerelések

A következő opcionális alkatrészekkel alakíthatja át a vákuumos tisztítót:

- Kiürítő eszköz
- Egyszerű műanyag zacskó készlet

Kívánságra a vákuumos tisztítót már opcionális alkatrészekkel felszerelve szolgáltatjuk. Mindazonáltal, később is telepítésre kerülhetnek mindezek.

Kérem, hogy további részletekért vegye fel a kapcsolatot a gyártó értékesítési hálózatával.

Az utasításokat az alkatrészek installálásához, kívánságra az átalakító készlet tartalmazza.



FIGYELMEZTETÉS!

Csak a gyártó által támogatott és hitelesített valódi alkatrészeket használjon.

Tartozékok

Különböző tartozékok elérhetőek; bővebben a gyártói tartozékkatalógusban.



FIGYELMEZTETÉS!

Csak a gyártó által támogatott és hitelesített valódi alkatrészeket használjon.

Összeszerelés és szétszerelés

A csomagolási anyagoktól való megszabadulás a hatályban lévő törvény által szabályozott.

2 ábra

Modell	A (mm)	B (mm)	C (mm)	Kg
T30S	1200	700	1700	135

Munkábaállítás - feszültséghez kapcsolás

⚠ FIGYELMEZTETÉS! ⚠

- **Bizonyosodjon meg róla hogy a porszívó tökéletes állapotban van,mielőtt munkavégzéshez látna vele.**
- **Mielőtt bedugja a vákuumos tisztítót az elektromos csatlakozóba, győződjön meg róla, hogy az adatlemezen jelzett feszültség arány megfelel az elektromos csatlakozóhoz.**
- **Csatlakoztassa a porszívót egy megfelelően földelt konnektorhoz. Győződjön meg róla, hogy a vákuumos tisztító ki van kapcsolva.**
- **A csatlakozó kábel dugóit és csatlakozóit minden kifröccsenő víztől meg kell óvni.**
- **Győződjön meg róla, hogy az elektromos dugaszokhoz való kapcsolatok rendben vannak.**
- **Csak akkor használja a vákuumos tisztítót, ha akábelek, amiket az elektromos csatlakozóban megfelelő állapotban vannak(a sérült kábel elektromos áramütést okozhat!).**
- **Ellenőrizze rendszeresen hogy az elektromos kábelen nem mutatkoznak e az elhasználódás okozta károsodások vagy megtörések jelei.**

⚠ FIGYELMEZTETÉS! ⚠

Ha a vákuumos tisztító működik, ne tegye a következőket:

- **Ne tegye ki közvetlen veszélynek a kábelt, amely az elektromos egységekhez való kötést biztosítja.**
- **Csak válassza le az elektromos hálózatról a dugó eltávolításával (ne húzza ki a kábelt).**
- **Az elektromos kábelt csak az eredetivel megegyező kábeltípussal cserélje ki: H07 RN - F. Hosszabbító használata esetén ugyanazok a szabályok.**
- **A kábelt a gyártó szervíz központ alkalmazottjának vagy megegyezően képzett szakembernek kell kicserélni.**

Kiterjesztés

Ha egy hosszabbítót használ, győződjön meg róla, hogy a vákuumos tisztító fokozatának energiavázlata és biztosítása illeszkednek egymáshoz.

Hosszabbító kábelek minimális része:

Maximális hosszúság = 20 m

Kábel = H07 RN - F

Max energia (kW)	3	5	15	22
Minimális rész (mm ²)	2,5	4	10	16

⚠ FIGYELMEZTETÉS! ⚠

A hosszabbító kábel konnektorait, dugóit, csatlakozóit és installációját el kell látni a vákuumos tisztító fokozat IP védelmével, ahogy az adattáblán jelezve van.

⚠ FIGYELMEZTETÉS! ⚠

A vákuumos tisztító elektromos csatlakozóját egy differenciál áramkör megszakításával kell védeni, hullámzó áramerősség-korlátozóval, ami lezárja az áramellátást, ha a föld felé továbbított áram túllépi a 30 mA-t 30 ezredmásodpercig, vagy ezzel egyenértékű védőáramkört.

⚠ FIGYELMEZTETÉS! ⚠

Soha ne spricceljen vizet a vákuumos tisztítóra: ez személyi sérülést és rövidzárlatot okozhat. Érdeklődjön az EU direktívák, az országában hatályos törvények és az aktuális hatályban lévő szabványok (UNI-CEI-EN) legfrissebb kiadványai iránt, különösen az Európai EN60335-2-69-szabvány iránt.

Anyagok alkalmazása

[MEGJEGYZÉS]

- *A mellékelt szűrőt helyesen helyezze be.*

▲ FIGYELMEZTETÉS! ▲

Tegyen eleget az anyagra vonatkozó biztonsági szabályzatoknak, amelyeket a vákuumos tisztítóval használ.

Fenntartás és javítás

▲ FIGYELMEZTETÉS! ▲

Húzza ki a konnektorból a vákuumos tisztítót, mielőtt tisztítja, szervizeli, részeket cseréli vagy átalakítja, és hogy hozzájusson egyéb verzióhoz/variációhoz, a dugót el kell távolítani a konnektorból.

- *Csak ebben a kézikönyvben leírt karbantartási műveletet hajtson végre.*
- *Csak eredeti alkatrészeket használjon.*
- *Semmilyen körülmények között se módosítsa a vákuumos tisztítót. Az együtműködés a biztonságát veszélyeztetheti. Mindazonáltal, az ilyen jellegű tevékenység megszegné az EC konformitás-határozatát is.*

▲ FIGYELMEZTETÉS! ▲

Mielőtt a használati utasításban nem szereplő karbantartást hajtana végre, lépjen kapcsolatba a gyártó Ügyfélszolgálatával, vagy a kereskedelmi hálózattal.

Műszaki leírás

Paraméter	Egységek	T30S (50 Hz)	T30S (60 Hz)
Feszültség	V	400	220/380/440
Energia arány	kW	3	3,6
Védelem	IP	55	55
Szigetelés	Osztály	F	F
Védelem (elektromos)	Osztály	H	H
Zajszint	dB(A)	70	73
Tartály kapacitása	L	50 / 100	50 / 100
Bemenet (átmérő)	mm	70	70
Mav vákuum	mbar	310	380
Maximális légáramlati ráta (cső és folyók nélkül)	L/min'	5830	6830
Fő szűrőfelület	m ²	1,95	1,95

Méretetek

3 ábra

Modell	T30S		
	A (mm)	B (mm)	C (mm)
L 50	1250	-	-
L 100	-	1530	-
GU	-	-	1530
B (mm)	980	980	980
C (mm)	600	600	600
kg ⁽¹⁾	100	103	103

(1) Nettó tömeg

[MEGJEGYZÉS]

- **Tárolási feltételek:**
Hőmérséklet: -10°C ÷ +40°C
Páratartalom: ≤ 85%
- **Működési feltételek:**
Maximális magasság: 800 m
(2 000 m-ig csökkentett teljesítménnyel)
Hőmérséklet: -10°C ÷ +40°C
Páratartalom: ≤ 85%

Vezérlők, jelzők és csatlakozások

4 ábra

- 1 Portartály kioldó kar
- 2 Kerékfék
- 3 Manuális szűrő rázó gomb
- 4 Start/stop kapcsoló

Indítás előtti átvizsgálás

5 ábra

- 1 Bemenet

Indítást megelőzően, ellenőrizze:

- A szűrők be vannak szerelve.
- Minden megfelelően zárva van;
- A vákuumcső és eszközök megfelelően illeszkednek a bemenetbe (1)

Ne használja a vákuumos tisztítót, ha a szűrő hibás.

Indítás

6 ábra

- 1 Görgőkerék-fék
- 2 Start/stop kapcsoló

Rögzítse a függőcsap karokat, mielőtt beindítja a vákuumos tisztítót (1).

A vákuumos tisztító indítása és leállítása

Normális verzió

- Nyomja meg és fordítsa a kapcsolót (2) "I" állásba, így beindul a porszívó.
- A porszívó kikapcsolásához nyomja meg és fordítsa a kapcsolót "0" pozícióba.

A szívó egység motor forgásának irányának ellenőrzése

A kéz beszívónyílásra helyezésével ellenőrizze a porszívó működését.

Ha a porszívó a szívócsövön át fújja ki a levegőt, a forgásirány nem helyes; húzza ki a csatlakozót az aljzatból, és szakemberrel végeztesse el a fázisok módosításának műveletét.

Az elsődleges szűrő rázása

7 ábra

1 Fő szűrőműködtető gomb

A feltakarított por mennyiségétől függően, rázza meg a fő szűrőt a gomb megnyomásával (1).



FIGYELMEZTETÉS!

Állítsa le a vákuumos tisztítót, mielőtt rázza a szűrőt. Ne rázza a szűrőt, mialatt a vákuumos tisztító működik, mivel ez sérülést okozhat a szűrőn.

Vészhelyzet leállítás

Nyomja meg és fordítsa a főkapcsolót "0" állásba.

A portartály ürítése



FIGYELMEZTETÉS!

Mielőtt megkezdí ezt a folyamatot, kapcsolja ki a vákuumos tisztítót és távolítsa el a dugót a konnektorból.

Mielőtt kiüríti a tartályt, ajánlatos a szűrőt megtisztítani (lásd a "fő szűrő rázása" bekezdésnél).

8 ábra

1 Portároló

- Engedje el a tartályt (1), majd távolítsa el és ürítse ki.
- Győződjön meg róla, hogy a tömítés tökéletes állapotban van és megfelelően van elhelyezve.
- Helyezze vissza a tartályt az állásba és ismét rögzítse.

Kiürítő eszköz cseréje és használata

9 ábra

1 Kiürítő eszköz összeszerelése

- Rögzítse a garatot a szűrőkamrához, ehhez helyezze a garatot a nyíláshoz, majd a rögzítéshez állítsa a kart a (2)-es állásba (9. ábra).
- Helyezze be a zsákot (Longopac®) a megfelelő tartóba, majd a szíj (1) segítségével rögzítse annak végét (10. ábra).
- A megfelelő tűk rögzítésével illesse a kiürítő eszközt tartóját a garathoz (9. ábra).
- Távolítsa el a zsákot (Longopac®), míg az fel nem fekszik az alsó támasztékra, majd zárja el a végét a bilincs segítségével.
- Ha a zsák megtelt (Longopac®) a két bilincs segítségével 50mm-re egymástól zárja el a zsák felső végét, majd egy olló segítségével vágja el a zsákot a két bilincs között (10. ábra).

Műanyag zsák cseréje és használata

11 ábra

Helyezze a műanyag zsákot a kiürítő eszköz tartójának külső részére, közben pedig figyeljen rá, hogy a zsák alsó része az alsó platformon legyen, míg a felső részét lezárja a szíj segítségével.

Egy tisztítófolyamat végeztével

- Kapcsolja ki a vákuumos tisztítót és távolítsa el a dugót a konnektorból.
- Csavarja körbe a csatlakozó kábelt a kábel tartón (12 ábra).
- Üritse ki a tartályt a "Tartály ürítése" című fejezetben leírtak szerint. Tisztítsa meg a vákuumos tisztítót a "Karbantartás, tisztítás és fertőtlenítés" című fejezetben leírtak szerint.
- Mossa ki a tartályt tiszta vízzel, ha maró anyagokat szívott fel.
- Tárolja a vákuumos tisztítót száraz helyen, ahol jogosulatlan személy nem éri el.

Karbantartás, tisztítás és fertőtlenítés

FIGYELMEZTETÉS!

Az alábbiakban leírt óvintézkedéseket be kell tartani minden karbantartási művelet alatt, beleértve a szűrők tisztítását és cseréjét is.

- *Ahhoz, hogy lehetővé tegye a felhasználó számára a karbantartási műveletek végzését, a vákuumos tisztítót szét kell szerelni, tisztítani és javítani, amilyen gyakran csak lehetséges, anélkül, hogy a karbantartót és más embereket veszélyeztetne. A megfelelő óvintézkedések tartalmazzák a fertőtlenítést a vákuumos tisztító szétszerelése előtt, a helyiségből kimenő levegő elegendő szűrő szellőztetését, ahol szétszerelte, a karbantartási terület tisztítását és a személyi védelmet.*

A rekeszeket, amelyek nem nyomják össze a szemet, nyitva kell hagyni a megfelelő eszközökkel (csavarhúzó, csavarkulcsok, stb.) és áttisztítani.

- *Hajtson végre műszaki vizsgálatot legalább egyszer évente pl.: Ellenőrizze a légszűrőket, hogy rájöjjön, vajon a vákuumos tisztító levegő fessége rongálódott-e meg és győződjön meg róla, hogy az elektromos vezérlő panel megfelelően működik. Ezt a vizsgálatot a gyártónak vagy egy szakképzett személynek kell végrehajtania.*

FIGYELMEZTETÉS!

Csak a gyártó által támogatott és hitelesített valódi alkatrészeket használjon.

Szűrő szétszerelése és lecserélése

FIGYELMEZTETÉS!

Ha a vákuumos tisztítót veszélyes anyagok tisztítására használják, a szűrő megfertőződik, ezért:

- *Dolgozzon óvatosan és kerülje a felszívott szemet és/vagy anyag kiömlését.*
- *Helyezze a szétszerelt és/vagy cserélt szűrőt egy szigetelt műanyag zsákba.*
- *Zárja le hermetikusan.*
- *Szabaduljon meg a szűrőtől a hatályban lévő törvényeknek megfelelően.*

FIGYELMEZTETÉS!

A szűrő cseréje egy veszélyes feladat. A filtert egy vele azonos típusú, szűrőfelületű és kategóriájúra kell kicserélni.

Különbben a vákuumos tisztító nem működik megfelelően.

Szűrő cseréje

13 ábra

- 1 Szívócső
- 2 Szalag
- 3 Borítás

Mielőtt megkezdi ezt a folyamatot, kapcsolja ki a vákuumos tisztítót és távolítsa el a dugót a konnektorból.

- Távolítsa el a szívócsövet (1).
- A szalag (2) segítségével távolítsa el a borítást (3) és a szűrőt.
- Távolítsa el a régi szűrőt a dobozból.
- Illessze be az új szűrőt és védje a dobozban speciális kapcsokkal.
- Tegye be a fedőt és a fő szűrőt az eltávolítással ellentétes sorrendben.
- A régi szűrőtől való megszabadulás a hatályban lévő törvény által szabályozott.

H

Motor hűtőventilátor vizsgálata és tisztítása

Tisztítsa meg időnként a motor hűtőventilátorát, hogy elkerülje a motor túlmelegedését, különösen, ha egy szemetes helyen használja a vákuumos tisztítót.

Szorosság vizsgálat

14 ábra

- 1 Fűvóegység csatlakozócső
 - 2 Szívócső
- Tömlő ellenőrzése
Győződjön meg róla, hogy (1) a csatlakozócső jó állapotban van és helyesen van rögzítve.
Ha a csövek sérültek, el vannak törve, vagy rosszul vannak csatlakoztatva az egységekhez, akkor ki kell őket cserélni.
Ha nyúlós anyagokat kezel, ellenőrizze a cső lehetséges dugulását (2), a kimenetben és a terelőcsík lemezén a szűrőkamra belsejébe.
A kimenetből bemenetbe jutást és az elraktározott szemet eltávolítását az ábrán jelzik.

15 ábra

- 1 Szigetelés
 - 2 Csavarok
 - 3 Szűrőkamra
- Szűrőkamra szorosságának ellenőrzése
Ha a tömítést a (1) a tartály és a szűrőkamra között (3) nem sikerül a szorosságot biztosítani:
 - Lazítsa meg a négy csavart (2) amelyik a szűrőkamrát zárja (3) a vákuumos tisztító struktúrájával szemben.
 - Hagyja a szűrőkamrát (3) hogy leengedje és megfeszítse a csavarokat, amint elérte a feszülés állapotát (2).
 A tömítést (1) ki kell cserélni, ha szakadt, vágott, stb... Cserélje ki a tömítést (1) ha a kitérülés mértéke meghaladja az optimálist.

Szeperátor tisztítása és cseréje (ha rendelkezésre áll)

16 ábra

- 1 Szeperátor
- 2 Szalag
- 3 Borítás
- 4 Csavarok

[MEGJEGYZÉS]

Ha csak egy szeméretéteg van az elválasztón (1) hagyja a szemetet a központi lyukba esni.

Az elválasztót (1) először szét kell szerelni, hogy tökéletesen megtisztítsák:

- A szalag (2) segítségével távolítsa el a borítást (3) és a szűrőt.
- Csavarja ki a két csavart (4) és távolítsa el a tartályból. Távolítsa el, ha túlságosan kopott. Szerelje össze az elemeket a szétszereléssel fordított sorrendben.

Porszívó szétszerelés

A vákuumos tisztítótól való megszabadulás a hatályban lévő törvény által szabályozott.

Vezetékek ábrái

Alap vákuumos tisztító

17 ábra

- 1 Dugó
- 2 Porszívó
- 3 Árammegszakító

Tétel	Rész	Kód			
		T30S 220 V 60 Hz	T30S 380/400V 60 Hz	T30S 400 V 50 Hz	T30S 440 V 60 Hz
Q1	Árammegszakító	8 39014	8 391157	8 391156	8 39318
	Q1 doboza	8 39932	8 391052	8 391052	8 39932

Ajánlott alkatrészek

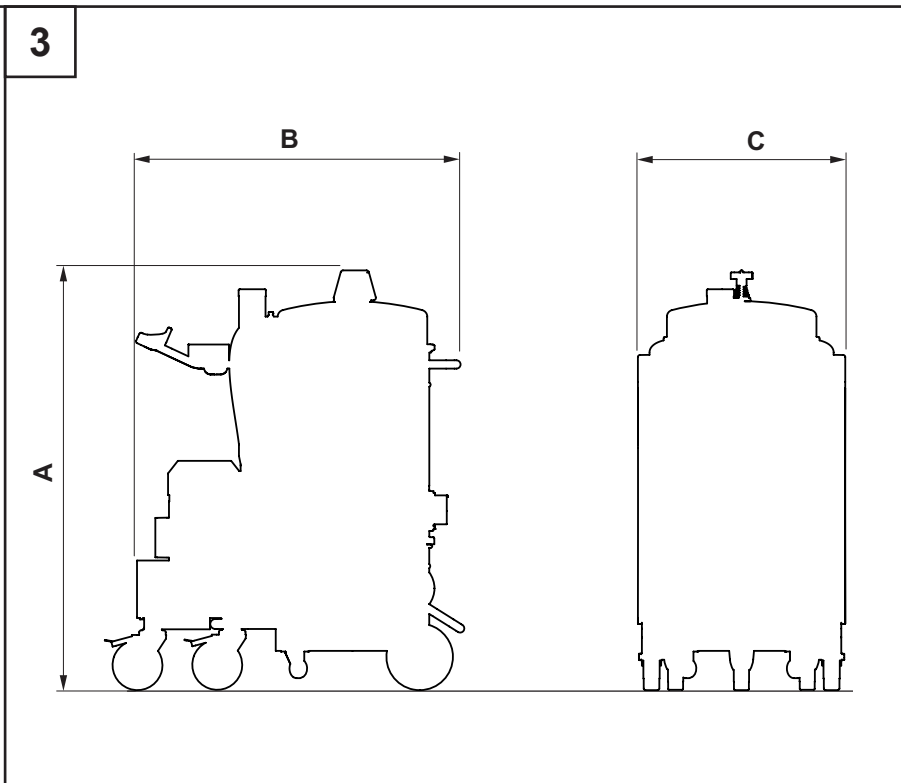
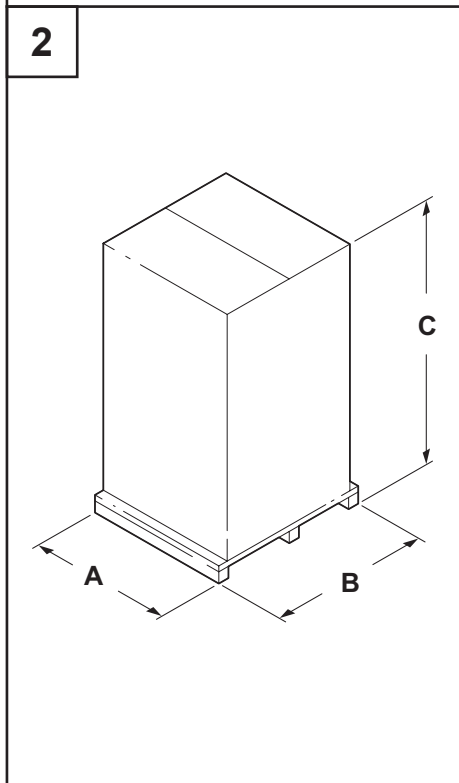
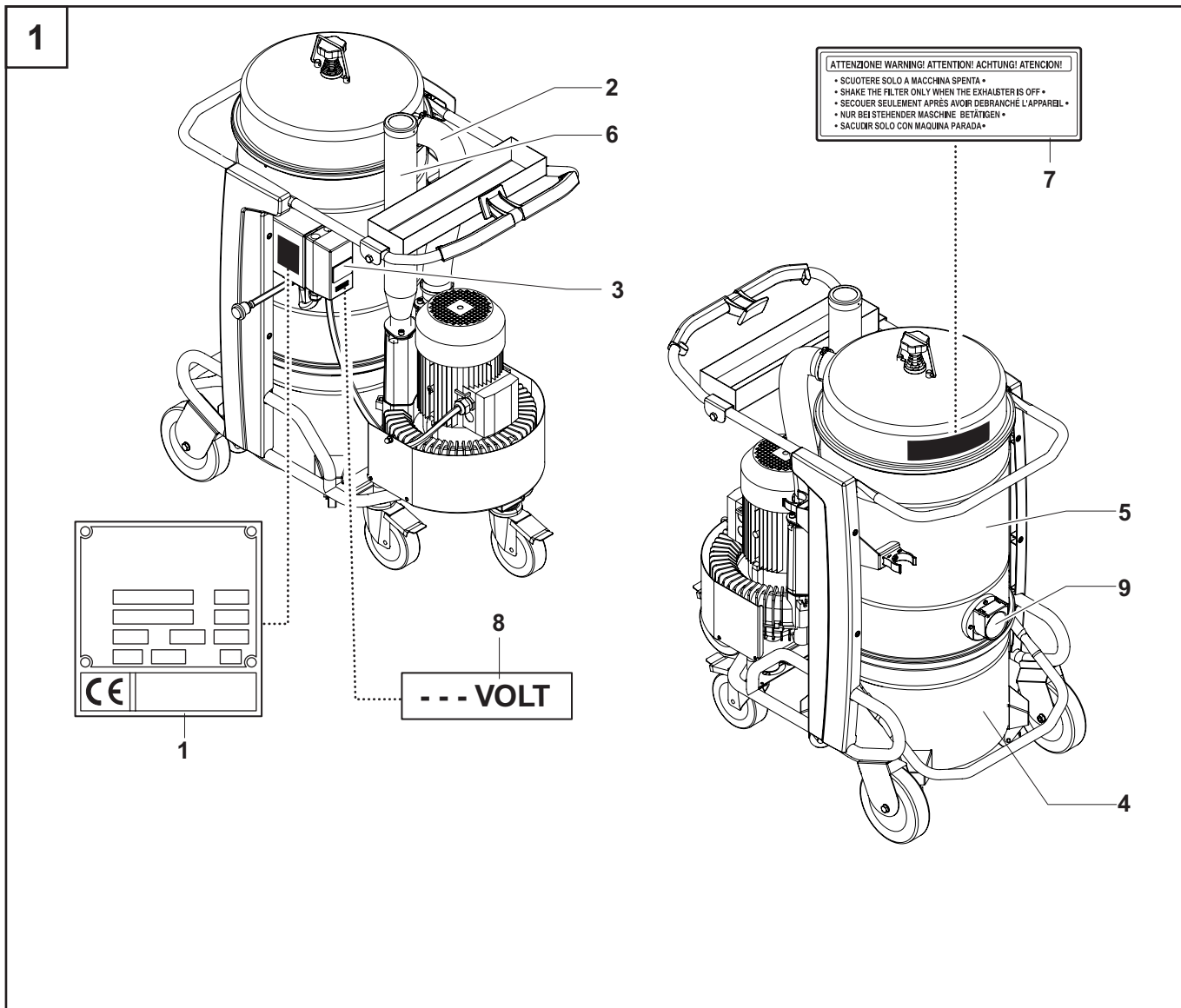
A következőkben az alkatrészek listája látható, ezt mindig tartsa kéznél a gyorsabb karbantartási műveletek érdekében:

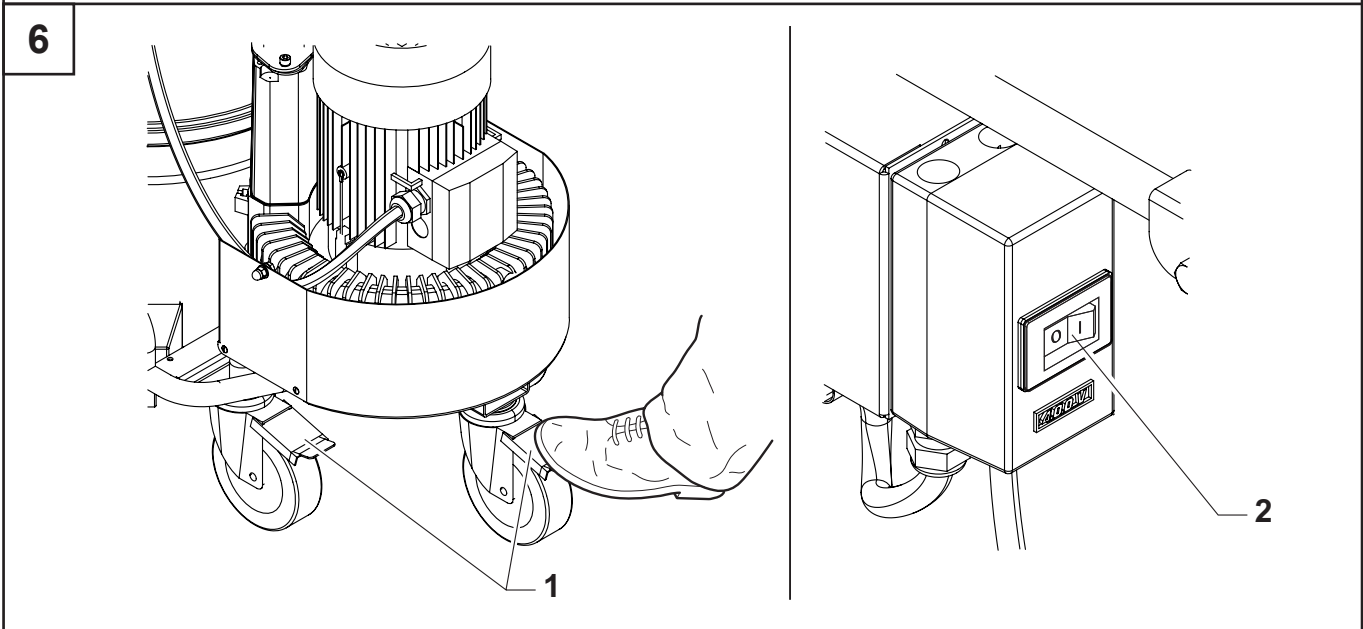
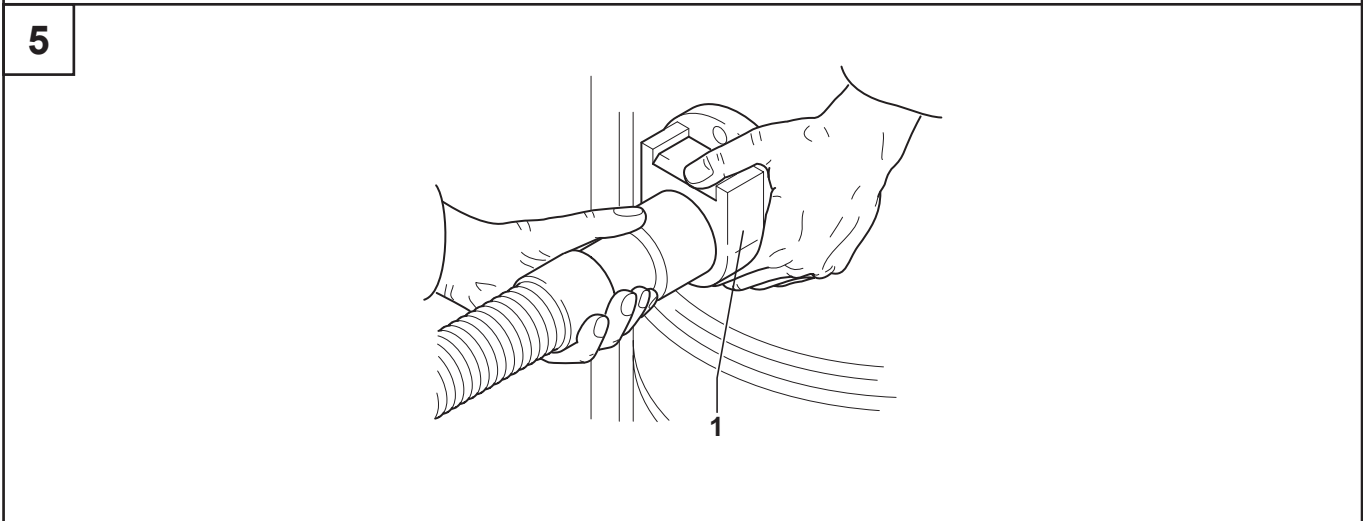
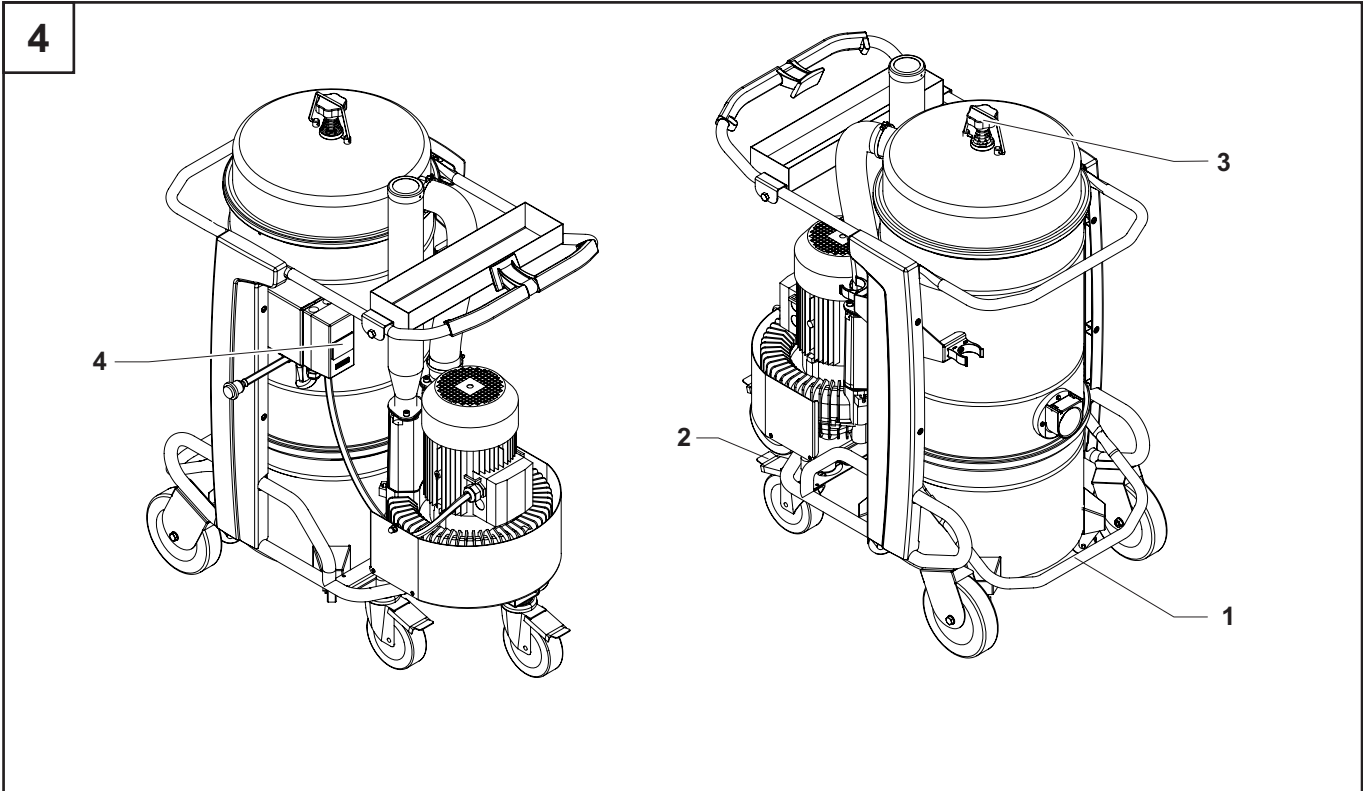
- fő szűrő
- szűrő kamra tömítés
- szűrő tömítés
- szűrő rögzítő bilincsek
- műanyag zsákok

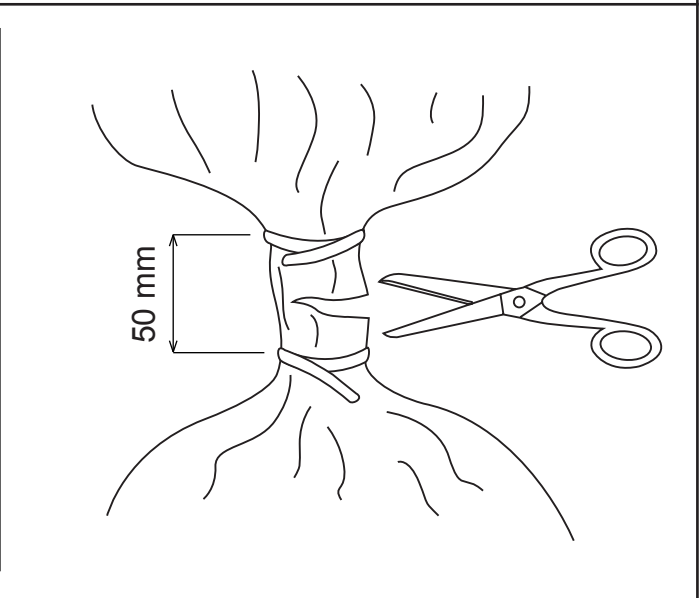
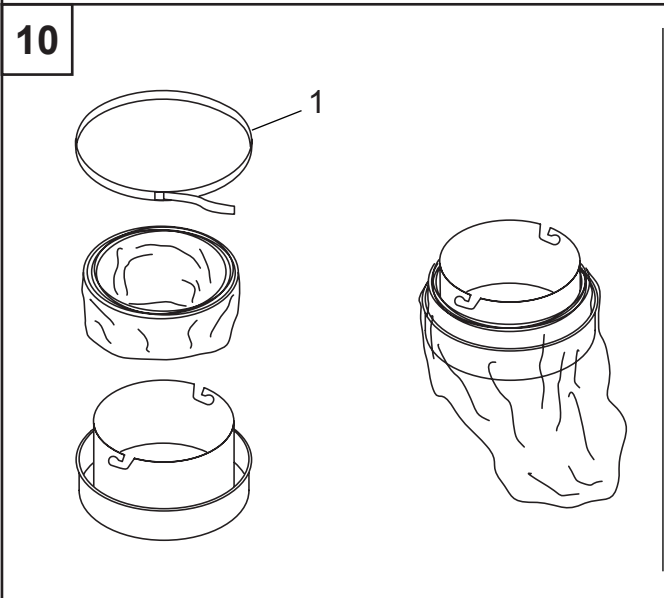
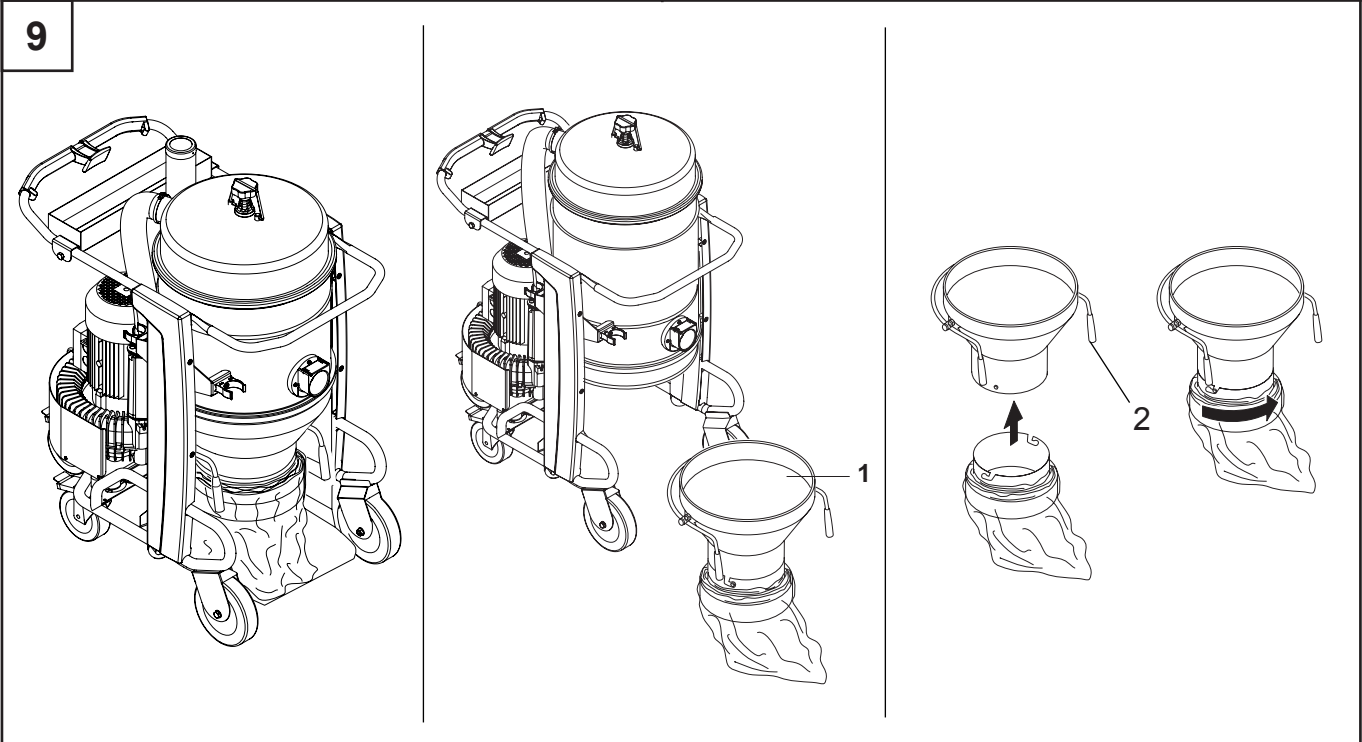
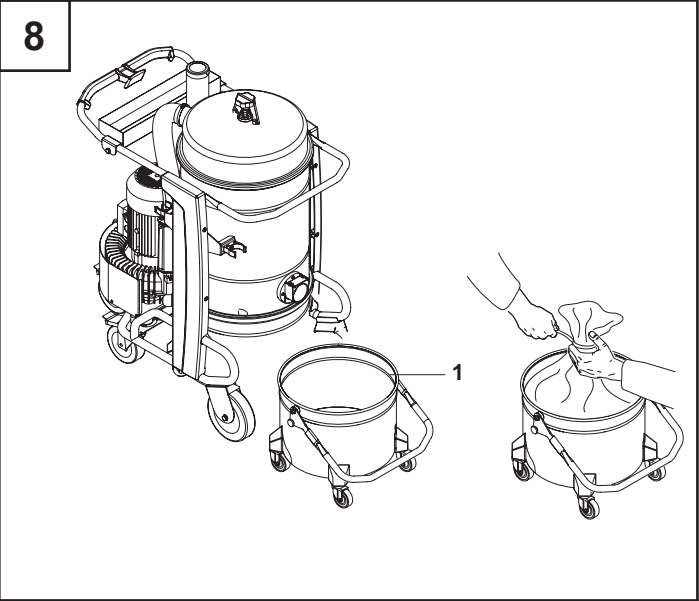
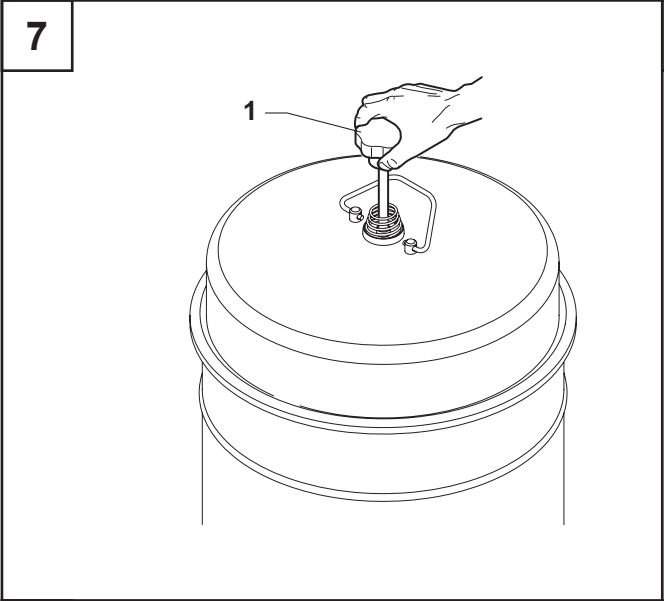
Az alkatrészek megrendeléséhez, kérem hivatkozzon a gyártó alkatrész katalógusára.

Hibaelhárítás

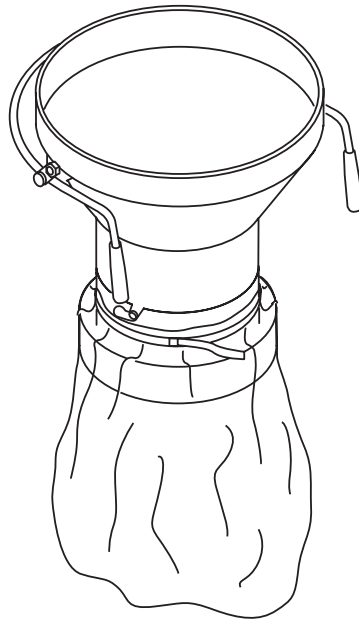
Probléma	Ok	Javasolt tennivaló
A vákuumos tisztító azonnal leáll	Eltömődött elsődleges szűrő	Rázza a szűrőt. Cserélje ki, ha ez nem megfelelő.
	Eldugult szívócső	Ellenőrizze a szívócsövet és tisztítsa ki.
	Áramkör megszakító működés	Ellenőrizze a beállítást. Ellenőrizze a motor elektromos bemenetét. Ürítse ki a tartályt. Lépjen kapcsolatba egy felhatalmazott viszonteladó szervízzel, ha szükséges.
Szivárog a szemét a vákuumos tisztítóból	A szűrő elhasznált	Cserélje ki egy azonos típusúval.
Elektrostatikus áram a vákuumos tisztítón	Nem valóságos vagy szakszerűtlen földelés	Ellenőrizzen minden alap csatlakozást. Különösen a bemenet csatlakozásait ellenőrizze.
A vákuumos tisztító nem indul el a tartály kiürítése után	A szintmérő tömlő eltömődött	Emelje ki a tartályt és tisztítsa ki a szintező érzékelőt.



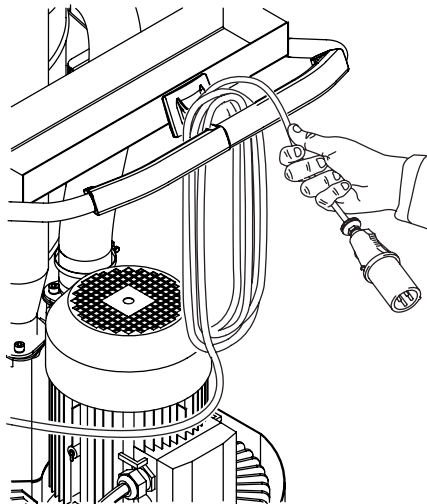




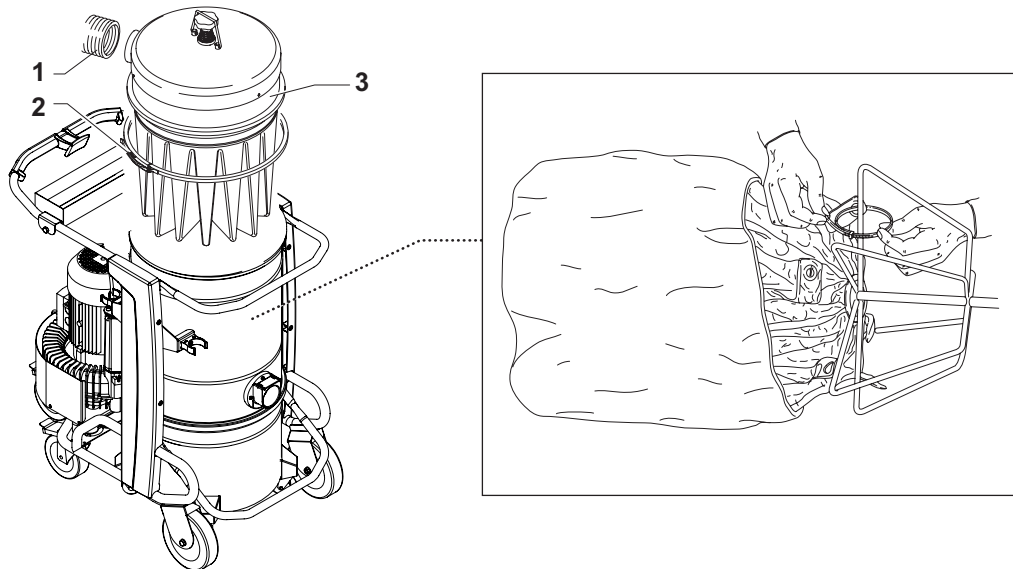
11



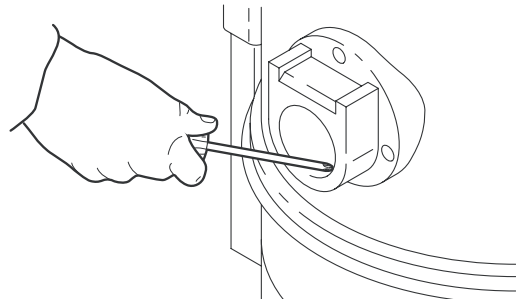
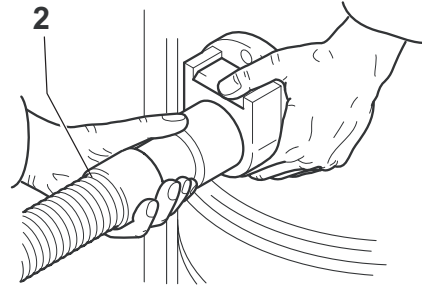
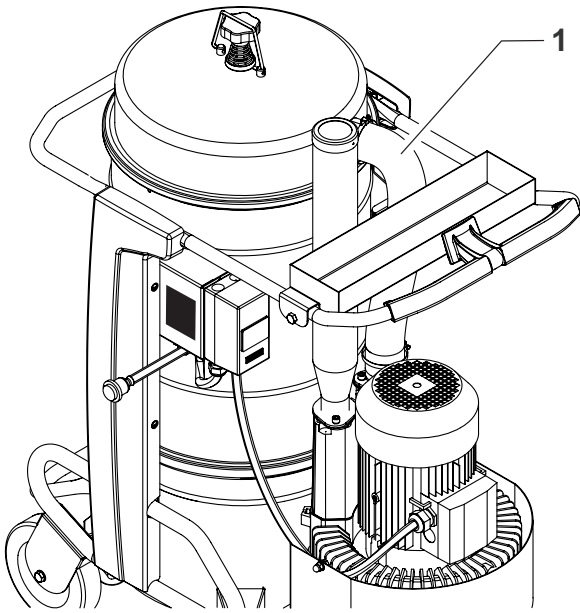
12



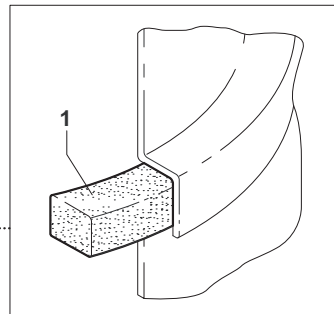
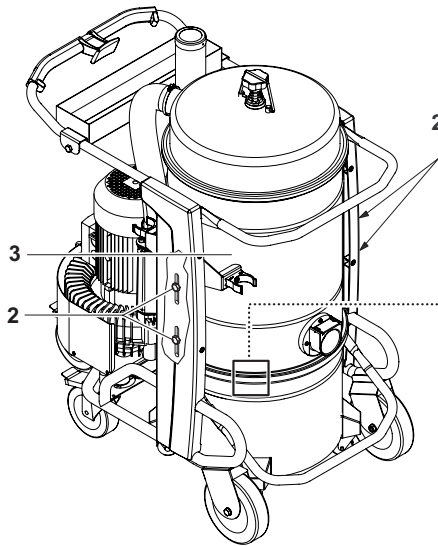
13



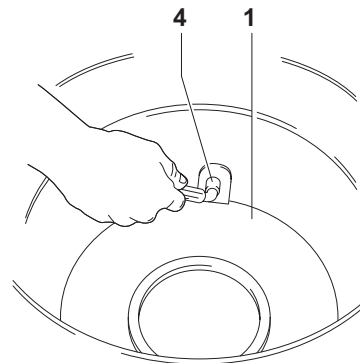
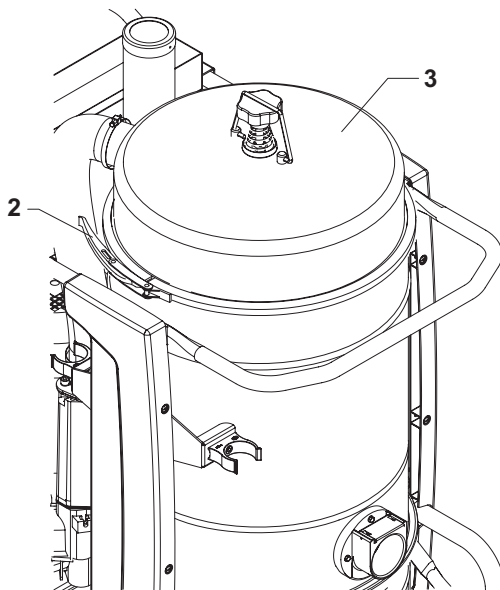
14



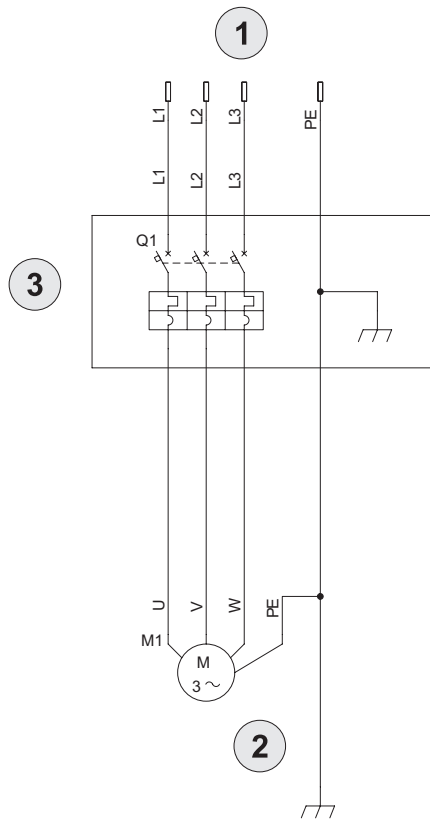
15



16



17





INDUSTRIAL VACUUM SOLUTIONS

CE01 12/2014

Nilfisk-Advance S.p.A. Sede legale: Via Vitor Pisani, 27 20124 Milano

Dichiarazione "CE" di conformità - Allegato II IA - 2006/42/EC Declaration of Conformity - Enclosure II IA - 2006/42/EC

Nilfisk-Advance S.p.A. Sede operativa: Via Pometiana, 1991 41059 Zocca (Modena) Italy

Tel. +39 059 8730060 Fax +39 059 8730065

http://industrial-vacuum.nilfisk.com industrial-vacuum@nilfisk.com

C.F. 01220890998 P. IVA 04837290968

Capitale sociale € 1.806.000 Reg. Imprese di Milano n° 0122046890998

RELA n° MI 1706649

Soggetta alla Direzione e Coordinamento di Nilfisk-Advance A/S

in esecuzione di nuovo art. 2497 bis. cc.

Nilfisk-Advance S.p.A.

Dichiaro sotto la propria responsabilità che la macchina We declare under our own responsibility that the machine Wir erklären unter eigener Verantwortung, dass die Maschine



INDUSTRIAL VACUUM SOLUTIONS

Nilfisk trusted since 1906

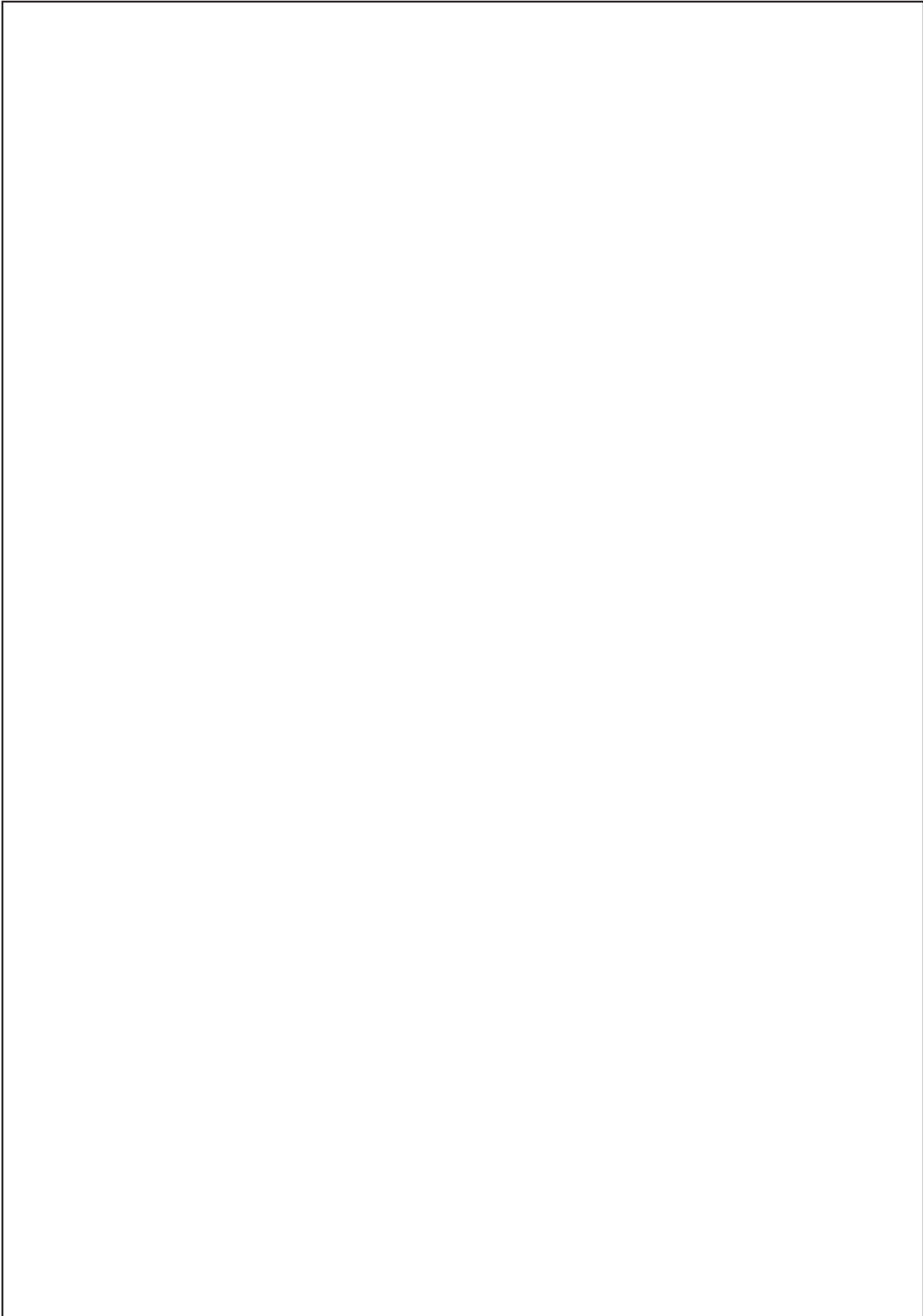
Table with 2 columns: 'VERSIONE IN LINGUA ORIGINALE' and '3) The machine is in compliance with the Directive and Standards below listed:'. Rows include Italian, English, and other language versions of the CE declaration.

Table with 2 columns: '1) De machine is in overeenstemming met de richtlijn en de hieronder genoemde normen' and '3) Maszyna jest w zgodzie z dyrektywą i standardami...'. Rows include Dutch, German, and other language versions of the CE declaration.

Table with 2 columns: '1) A máquina está em conformidade com a diretiva e normas relacionadas a seguir' and '3) Maszyna jest w zgodzie z dyrektywą i standardami...'. Rows include Portuguese, Spanish, and other language versions of the CE declaration.

Nilfisk-Advance S.p.A. Il Direttore Generale The General Manager

Zocca, _____





INDUSTRIAL
VACUUM SOLUTIONS



Nilfisk

trusted since 1906